



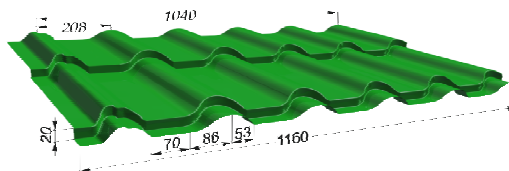
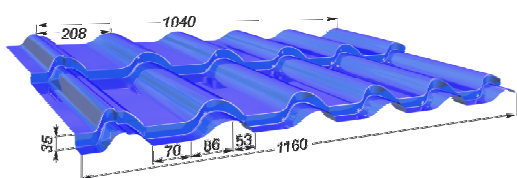
ПРАЙС-ЛИСТ

МЕТАЛЛОЧЕРЕПИЦА ЛКП

Наименование	Тип покрытия	Толщина стали (мм)	Цена (руб./м ²) без скидки*
МЕТАЛЛОЧЕРЕПИЦА «Испанская ДЮНА 20» полезная ширина 1040 мм / габаритная ширина 1160 мм			
	Полиэстер	0,5 мм	926
	Полиэстер матовый «Rooftop Matte»	0,5 мм	1 237
	Полиэстер матовый Кристалл Корея	0,5 мм	1 300
	Полиуретан матовый «Rooftop Ultra Matte»	0,5 мм	1 675
	Полиуретан «GreenCoat Pural» и Pural Matt	0,5 мм	2 660
МЕТАЛЛОЧЕРЕПИЦА «Испанская ДЮНА 35» полезная ширина 1040 мм / габаритная ширина 1160 мм			
	Полиэстер	0,5 мм	961
	Полиэстер матовый «Rooftop Matte»	0,5 мм	1 286
	Полиэстер матовый Кристалл Корея	0,5 мм	1 349
	Полиуретан матовый «Rooftop Ultra Matte»	0,5 мм	1 739
	Полиуретан «GreenCoat Pural» и Pural Matt	0,5 мм	2 760
МЕТАЛЛОЧЕРЕПИЦА «СУПЕРМОНТЕРРЕЙ» полезная ширина 1100 мм / габаритная ширина 1180 мм			
	Полиэстер	0,5 мм	910
	Полиэстер матовый «Rooftop Matte»	0,5 мм	1 216
	Полиэстер матовый Кристалл Корея	0,5 мм	1 278
	Полиуретан матовый «Rooftop Ultra Matte»	0,5 мм	1 647
	Полиуретан «GreenCoat Pural» и Pural Matt	0,5 мм	2 615
МЕТАЛЛОЧЕРЕПИЦА «КАСКАД» полезная ширина 1060 мм / габаритная ширина 1140 мм			
	Полиэстер	0,5 мм	942
	Полиэстер матовый «Rooftop Matte»	0,5 мм	1 259
	Полиэстер матовый Кристалл Корея	0,5 мм	1 323
	Полиуретан матовый «Rooftop Ultra Matte»	0,5 мм	1 705
	Полиуретан «GreenCoat Pural» и Pural Matt	0,5 мм	2 706

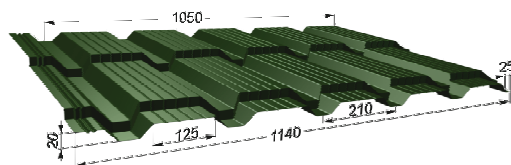
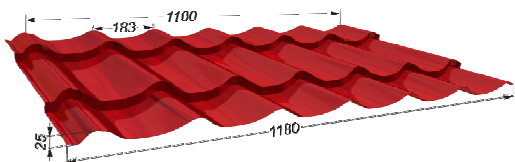
Гладкий лист в рулоне 10 м + 10% от стоимости

ЛИСТ СТАЛЬНОЙ ПРОФИЛИРОВАННЫЙ (ЛСП) 0,45



ЛСП «ДЮНА 35» полезная ширина 1040 мм / габаритная ширина 1160 мм		
Тип покрытия	Толщина стали (мм)	Цена (руб./м ²) без скидки*
Полиэстер	0,45 мм	879
Полиэстер матовый «Вельвет»	0,45 мм	1 035

ЛСП «ДЮНА 20» полезная ширина 1040 мм / габаритная ширина 1160 мм		
Тип покрытия	Толщина стали (мм)	Цена (руб./м ²) без скидки*
Полиэстер	0,45 мм	847
Полиэстер матовый «Вельвет»	0,45 мм	998



ЛСП «МОНТЕРРЕЙ» полезная ширина 1100 мм / габаритная ширина 1180 мм		
Тип покрытия	Толщина стали (мм)	Цена (руб./м ²) без скидки*
Полиэстер	0,45 мм	832
Полиэстер матовый «Вельвет»	0,45 мм	981

ЛСП «KASKAD» полезная ширина 1060 мм / габаритная ширина 1140 мм		
Тип покрытия	Толщина стали (мм)	Цена (руб./м ²) без скидки*
Полиэстер	0,45 мм	862
Полиэстер матовый «Вельвет»	0,45 мм	1 015



* В данном прайсе указаны цены без скидок. Для предоставления скидок обращайтесь к сотрудникам Отделов продаж. Цена со скидкой рассчитывается автоматически в программе при составлении комплексного счета на весь ассортимент продукции, за исключением стеновых и кровельных трехслойных сэндвич-панелей.

** Цвета стандартного подшивного элемента: RAL 9003 - белый, RAL 8017 - шоколадный, RAL 1014 - бежевый. Сертификат соответствия № РОСС RU. ПЦ01.Н12855; ТУ24.33.20-003-44799470-2020



ПРОФНАСТИЛ ОЦИНКОВАННЫЙ И ЛКП

Наименование	Тип покрытия	Толщина стали (мм)	Цена (руб./м ²) без скидки*
ПРОФНАСТИЛ С - 8 полезная ширина 1160 мм / габаритная ширина 1200 мм			
	Оцинкованный	0,45 мм	510
		0,5 мм	559
		0,65 мм	715
		0,7 мм	742
		0,75 мм	742
	Полиэстер	0,45 мм	745
		0,5 мм	814
		0,7 мм	1 120
	Полиэстер ДВС	0,45 мм	822
	Полиэстер матовый «Вельвет»	0,45 мм	910
	Полиэстер матовый «Rooftop Matte»	0,5 мм	1 128
	Полиуретан матовый «Rooftop Ultra Matte»	0,5 мм	1 528
	Полиуретан «GreenCoat Pural»	0,5 мм	2 425
	Полиуретан «GreenCoat Pural Matt»	0,5 мм	2 425
Полиэстер «Printech» SteelArt	0,45 мм	1 176	
Полиэстер «Printech»	0,45 мм	1 311	
Антиконденсатное покрытие DRIPSTOP от 300м ²	0,45 мм	269	

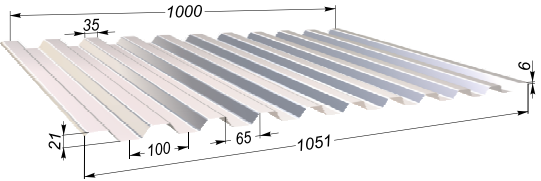
ПРОФНАСТИЛ МП - 20 полезная ширина 1100 мм / габаритная ширина 1150 мм			
	Оцинкованный	0,45 мм	532
		0,5 мм	583
		0,65 мм	746
		0,7 мм	775
		0,75 мм	774
		0,8 мм	884
	Полиэстер	0,45 мм	777
		0,5 мм	850
		0,65 мм	1 085
	0,7 мм	1 169	
	Полиэстер ДВС	0,45 мм	858
	Полиэстер матовый «Вельвет»	0,45 мм	949
	Полиэстер матовый «Rooftop Matte»	0,5 мм	1 177
	Полиэстер матовый «Rooftop Ultra Matte»	0,5 мм	1 594
Полиуретан «GreenCoat Pural»	0,5 мм	2 531	
Полиуретан «GreenCoat Pural Matt»	0,5 мм	2 531	
Полиэстер «Printech» SteelArt	0,45 мм	1 265	
Полиэстер «Printech»	0,45 мм	1 368	
Антиконденсатное покрытие DRIPSTOP от 300м ²	-	275	

ПРОФНАСТИЛ С - 20 полезная ширина 1100 мм / габаритная ширина 1150 мм			
	Оцинкованный	0,45 мм	532
		0,5 мм	583
		0,65 мм	746
		0,7 мм	775
		0,75 мм	774
		0,8 мм	884
	Полиэстер	0,45 мм	777
		0,5 мм	850
		0,65 мм	1 085
	0,7 мм	1 169	
	Полиэстер ДВС	0,45 мм	858
	Полиэстер матовый «Вельвет»	0,45 мм	949
	Полиэстер матовый «Rooftop Matte»	0,5 мм	1 177
	Полиуретан «GreenCoat Pural»	0,5 мм	2 531
Полиуретан «GreenCoat Pural Matt»	0,5 мм	2 531	
Полиэстер «Printech» SteelArt	0,45 мм	1 265	
Полиэстер «Printech»	0,45 мм	1 368	
Антиконденсатное покрытие DRIPSTOP от 300м ²	-	275	

*Цены на RAL 2001, 2004, 1018, 3020, 3003, 6018 уточняйте у сотрудников. **Цену на антиконденсатное покрытие DRIPSTOP объемом меньше 300 м² уточняйте у сотрудников. ТУ24.33.20-003-44799470-2020



ПРОФНАСТИЛ ОЦИНКОВАННЫЙ И ЛКП

Наименование	Тип покрытия	Толщина стали (мм)	Цена (руб./м ² без скидки*)
ПРОФНАСТИЛ КС - 21			
		полезная ширина 1000 мм / габаритная ширина 1051 мм	
	Оцинкованный	0,45 мм	583
		0,5 мм	638
		0,65 мм	817
		0,7 мм	848
		0,75 мм	848
		0,8 мм	968
		0,85 мм	1 112
		0,9 мм	1 182
		Полиэстер	0,45 мм
	0,5 мм		931
	0,65 мм		1 188
	0,7 мм		1 375
	Полиэстер ДВС		0,45 мм
	Полиэстер матовый «Вельвет»	0,45 мм	1 040
Полиэстер матовый «Rooftop Matte»	0,5 мм	1 289	
Полиуретан матовый «Rooftop Ultra Matte»	0,5 мм	1 746	
Полиуретан «GreenCoat Pural»	0,5 мм	2 772	
Полиуретан «GreenCoat Pural Matt»	0,5 мм	2 772	
Полиэстер «Printech» SteelArt	0,45 мм	1 386	
Полиэстер «Printech»	0,45 мм	1 498	
Антиконденсатное покрытие DRIPSTOP от 300м ²	0,45 мм	301	

		полезная ширина 1000 мм / габаритная ширина 1060 мм		
ПРОФНАСТИЛ НС - 35				
	Оцинкованный	0,45 мм	583	
		0,5 мм	638	
		0,65 мм	817	
		0,7 мм	848	
		0,75 мм	848	
		0,8 мм	968	
		0,85 мм	1 112	
		Полиэстер	0,45 мм	851
			0,5 мм	931
	0,65 мм		1 188	
	0,7 мм		1 375	
	Полиэстер матовый «Вельвет»		0,45 мм	1 040
	Полиэстер матовый «Rooftop Matte»	0,5 мм	1 289	
	Полиуретан матовый «Rooftop Ultra Matte»	0,5 мм	1 746	
Полиуретан «GreenCoat Pural»	0,5 мм	2 772		
Полиуретан «GreenCoat Pural Matt»	0,5 мм	2 772		
Антиконденсатное покрытие DRIPSTOP от 300м ²		301		

		полезная ширина 1000 мм / габаритная ширина 1051 мм		
ПРОФНАСТИЛ НС - 38				
	Оцинкованный	0,45 мм	583	
		0,5 мм	638	
		0,65 мм	817	
		0,7 мм	848	
		0,75 мм	848	
		0,8 мм	968	
		Полиэстер	0,45 мм	851
			0,5 мм	931
			0,65 мм	1 188
	0,7 мм		1 375	
	Полиэстер матовый «Вельвет»		0,45 мм	1 040
	Полиэстер матовый «Rooftop Matte»	0,5 мм	1 289	
	Полиуретан «GreenCoat Pural»	0,5 мм	2 772	
	Полиуретан «GreenCoat Pural Matt»	0,5 мм	2 772	
Антиконденсатное покрытие DRIPSTOP от 300м ²		301		



* В данном прайсе указаны цены без скидок. Для предоставления скидок обращайтесь к сотрудникам Отделов продаж. Цена со скидкой рассчитывается автоматически в программе при составлении комплексного счета на весь ассортимент продукции, за исключением стеновых и кровельных трехслойных сэндвич-панелей.

** Цвета стандартного подшивного элемента: RAL 9003 - белый, RAL 8017 - шоколадный, RAL 1014 - бежевый. Сертификат соответствия № РОСС RU. ПЦ01.Н12855; ТУ24.33.20-003-44799470-2020

*Цены на RAL 2001(цвет красно-оранжевый), 2004 (цвет оранжевый), 1018 (цвет цинково-желтый), 3020 (цвет насыщенно-красный) уточняйте у сотрудников. ТУ24.33.20-003-44799470-2020

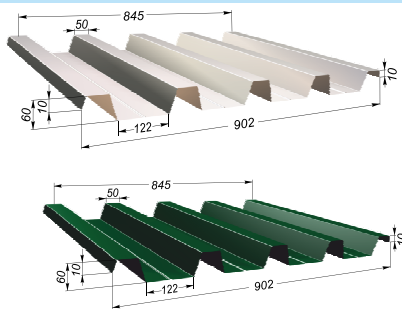
**Цену на антиконденсатное покрытие DRIPSTOP объемом меньше 300 м² уточняйте у сотрудников.



ПРОФНАСТИЛ ОЦИНКОВАННЫЙ и ЛКП

ПРОФНАСТИЛ Н - 60

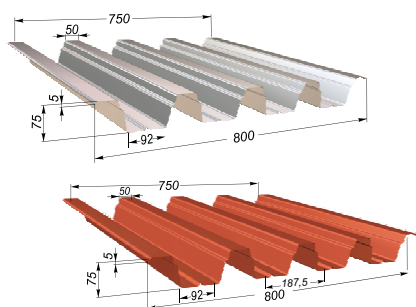
полезная ширина 845 мм / габаритная ширина 900 мм



Оцинкованный	0,45 мм	695	
	0,5 мм	761	
	0,65 мм	974	
	0,7 мм	1 011	
	0,75 мм	938	
	0,8 мм	1 154	
	0,85 мм	1 236	
	0,9 мм	1 325	
	Полиэстер	0,45 мм	1 027
		0,5 мм	1 124
0,65 мм		1 434	
0,7 мм		1 545	
Антиконденсатное покрытие DRIPSTOP от 300м ²		350	

ПРОФНАСТИЛ Н - 75

полезная ширина 750 мм / габаритная ширина 900 мм

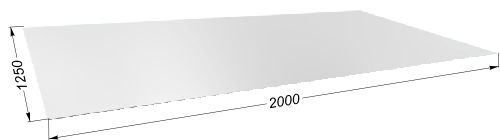


Оцинкованный	0,45 мм	783
	0,5 мм	858
	0,65 мм	1 098
	0,7 мм	1 140
	0,75 мм	1 140
	0,8 мм	1 301
	0,85 мм	1 494
	0,9 мм	1 494
	Полиэстер	0,45 мм
0,5 мм		1 267
0,65 мм		1 617
0,7 мм		1 742

ГЛАДКИЙ ЛИСТ ЛКП

ГЛАДКИЙ ЛИСТ ОЦИНКОВАННЫЙ

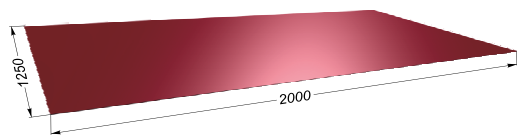
ширина 1250 мм



Оцинкованный	0,45 мм	510
	0,5 мм	559
	0,65 мм	715
	0,7 мм	742
	0,75 мм	742
	0,8 мм	847
	0,85 мм	973
0,9 мм	973	

ГЛАДКИЙ ЛИСТ ЛКП

ширина 1250 мм

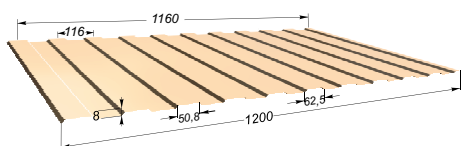


Полиэстер	0,45 мм	745
	0,5 мм	814
	0,65 мм	1 039
	0,7 мм	1 120
Полиэстер с защитной пленкой	0,45 мм	785
Полиэстер матовый «Вельвет»	0,45 мм	910
Полиэстер матовый «Rooftop Matte»	0,5 мм	1 128
Полиэстер матовый «Rooftop Ultra Matte»	0,5 мм	1 528
Полиуретан «GreenCoat Pural»	0,5 мм	2 425
Полиуретан «GreenCoat Pural Matt»	0,5 мм	2 425
Полиэстер «Printech» SteelArt	0,45 мм	1 176
Полиэстер «Printech»	0,45 мм	1 311

Цена на подшивной элемент указана за штуку

СТАНДАРТНЫЙ ПОДШИВНОЙ ЭЛЕМЕНТ**

полезная ширина 1150 мм / габаритная ширина 1200 мм



Подшивной элемент «Премиум» 30см	0,45	268
Подшивной элемент «Премиум» 40см	0,45	358
Подшивной элемент «Премиум» 50см	0,45	447
Подшивной элемент ВЕЛЬВЕТ матовый 30см	0,45	328
Подшивной элемент ВЕЛЬВЕТ матовый 40см	0,45	437
Подшивной элемент ВЕЛЬВЕТ матовый 50см	0,45	546



* В данном прайсе указаны цены без скидок. Для предоставления скидок обращайтесь к сотрудникам Отделов продаж. Цена со скидкой рассчитывается автоматически в программе при составлении комплексного счета на весь ассортимент продукции, за исключением стеновых и кровельных трехслойных сэндвич-панелей.

** Цвета стандартного подшивного элемента: RAL 9003 - Белый, RAL 8017 - шоколадный, RAL 1014 - бежевый. Сертификат соответствия № РОСС RU. ПЦ01.Н12855; ТУ24.33.20-003-44799470-2020

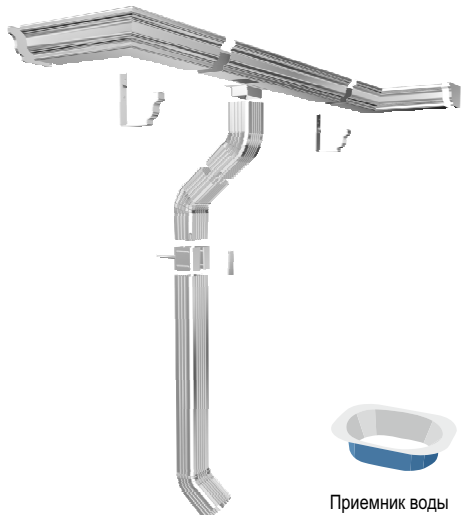
*Цены на RAL 2001(цвет красно-оранжевый), 2004 (цвет оранжевый), 1018 (цвет цинково-желтый), 3020 (цвет насыщенно-красный) уточняйте у сотрудников. ТУ24.33.20-003-44799470-2020

**Цену на антиконденсатное покрытие DRIPSTOP объемом меньше 300 м² уточняйте у сотрудников.



ВОДОСТОЧНАЯ СИСТЕМА ПРЯМОГО СЕЧЕНИЯ

ТУ24.33.20-001-44799470-2018

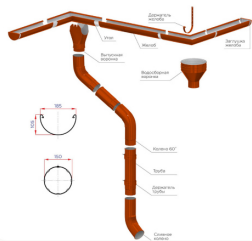


Наименование	Покрытие	Размер	Толщина стали	Цена (руб./шт.) без скидки*
Желоб фигурный	Полиэстер	1000 мм	0,45 мм	327
	Оцинкованный	3000 мм	0,45 мм	695
	Полиэстер	3000 мм	0,45 мм	982
	Полиэстер матовый Вельвет	3000 мм	0,45 мм	1 382
Угол желоба	Полиэстер	390x390мм	0,45 мм	810
	Полиэстер матовый Вельвет	390x390мм	0,45 мм	1 350
	Оцинкованный	-	0,7 мм	116
Заглушка желоба (левая, правая)	Полиэстер	-	0,7 мм	168
	Полиэстер матовый Вельвет	-	0,7 мм	264
	Оцинкованный	-	0,7 мм	116
Кронштейн желоба короткий	Полиэстер	175 мм	4 мм	261
	Полиэстер	175 мм	4 мм	261
	Полиэстер матовый Вельвет	175 мм	4 мм	345
Кронштейн желоба длинный	Полиэстер	396 мм	4 мм	340
	Полиэстер	396 мм	4 мм	340
	Полиэстер матовый Вельвет	396 мм	4 мм	476
Труба водосливная	Полиэстер	3000 мм	0,45 мм	819
	Оцинкованный	3000 мм	0,45 мм	1 158
	Полиэстер матовый Вельвет	3000 мм	0,45 мм	1 566
Труба водосливная с коленом	Полиэстер	1000 мм	0,45 мм	446
	Полиэстер	1000 мм	0,45 мм	643
	Полиэстер матовый Вельвет	1000 мм	0,45 мм	1 086
Приемник воды	Полиэстер	120x80мм	0,45 мм	103
	Полиэстер	120x80мм	0,45 мм	165
	Полиэстер матовый Вельвет	120x80мм	0,45 мм	273
Колено трубы	Полиэстер	-	0,45 мм	266
	Полиэстер	-	0,45 мм	386
	Полиэстер матовый Вельвет	-	0,45 мм	651
Колено трубы боковое	Полиэстер	-	0,45 мм	266
	Полиэстер	-	0,45 мм	386
	Полиэстер матовый Вельвет	-	0,45 мм	651
Кронштейн трубы	Полиэстер	-	0,45 мм	190
	Полиэстер	-	0,45 мм	244
	Полиэстер матовый Вельвет	-	0,45 мм	349
Кронштейн желоба длинный полукруглый	Полиэстер	220 мм	4 мм	455
Кронштейн желоба короткий полукруглый	Полиэстер	75 мм	4 мм	309

Стандартные цвета: RAL 9003 (сигнальный белый), RAL 1014 (слоновая кость), RAL 2001 (красно-оранжевый), RAL 3005 (винно-красный), RAL 6005 (зеленый мох), RAL 7024 (графитовый серый), RAL 8017 (мат.шоколадно-коричневый).



ВОДОСТОЧНАЯ СИСТЕМА «НИКА ПРОЕКТ»



Наименование	Тип покрытия	Размер	Цена (руб./шт.) без скидки*
Воронка водосборная D350 * 150 RAL8017 коричневый	Полиэстер	-	1 566
Воронка выпускная D185 * 150 RAL8017 коричневый	Полиэстер	-	1 350
Держатель желоба D185 * 350 RAL8017 коричневый	Полиэстер	-	306
Держатель трубы D150 (саморез) RAL8017 коричневый	Полиэстер	-	268
Желоб 3м водосточный D185 * 3000 RAL8017 коричневый	Полиэстер	3000 мм	1 260
Заглушка желоба D185 RAL8017 коричневый	Полиэстер	-	108
Колено трубы D150 RAL8017 коричневый	Полиэстер	-	441
Колено трубы круглое сливное D150 RAL8017 коричневый	Полиэстер	-	441
Труба 1 м водосточная D150*1000 RAL8017 коричневый	Полиэстер	1000 мм	612
Труба 3 м водосточная D150*1000 RAL8017 коричневый	Полиэстер	3000 мм	1 710
Угол желоба универсальный D185 RAL8017 коричневый	Полиэстер	-	1 188

ВОДОСТОЧНАЯ СИСТЕМА «НИКА»

125/100 мм / 150/100 мм



ВОДОСТОЧНАЯ СИСТЕМА
НИКА
D125×100
D150×100

Цвет коричневый.
На другие цвета
цену уточняйте в программе.

Воронка выпускная	Полиэстер	-	378	504
Держатель трубы	Полиэстер	-	171	171
Желоб водосточный	Полиэстер	3000 мм	1 080	1 314
Заглушка желоба	Полиэстер	-	126	166
Колено трубы круглое	Полиэстер	-	360	360
Колено трубы сливное	Полиэстер	-	369	369
Соединитель желоба	Полиэстер	-	198	274
Труба водосточная	Полиэстер	1000 мм	486	486
Труба водосточная	Полиэстер	2000 мм	900	900
Труба водосточная	Полиэстер	3000 мм	1 350	1 350
Угол желоба внутренний/наружный	Полиэстер	-	702	1 242
Кронштейн желоба длин. полукруглый	Полиэстер	- /320 мм	441	243
Кронштейн желоба корот. полукруглый	Полиэстер	-	300	207

ВОДОСТОЧНАЯ СИСТЕМА «НИКА SAHARA MATT» 125/100 мм

Воронка водосборная	Порошк. матовое	-	3 699
Воронка выпускная	Порошк. матовое	-	869
Держатель желоба короткий карнизный	Порошк. матовое	-	326
Держатель желоба короткий длинный	Порошк. матовое	-	434
Держатель трубы круглый (на кирпич)	Порошк. матовое	-	477
Желоб водосточный	Порошк. матовое	3000 мм	2 610
Заглушка желоба	Порошк. матовое	-	326
Колено трубы круглое	Порошк. матовое	-	869
Колено трубы круглое сливное	Порошк. матовое	-	891
Соединитель желоба	Порошк. матовое	-	477
Труба водосточная	Порошк. матовое	1000 мм	1 195
Труба водосточная	Порошк. матовое	2000 мм	2 174
Труба водосточная	Порошк. матовое	3000 мм	3 263
Угол желоба внутренний	Порошк. матовое	-	1 741
Угол желоба наружный	Порошк. матовое	-	1 741

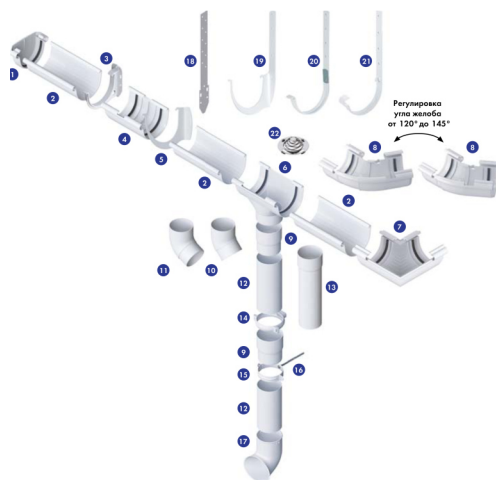
ВОДОСТОЧНАЯ СИСТЕМА «НИКА SAHARA MATT» 150/100 мм

Воронка выпускная	Порошк. матовое	-	1 521
Держатель желоба короткий карнизный	Порошк. матовое	-	653
Держатель желоба короткий длинный	Порошк. матовое	-	738
Желоб водосточный	Порошк. матовое	-	3 915
Заглушка желоба	Порошк. матовое	-	608
Соединитель желоба	Порошк. матовое	3000 мм	814
Колено трубы круглое	Порошк. матовое	-	869
Колено трубы круглое сливное	Порошк. матовое	-	891
Труба водосточная	Порошк. матовое	1000 мм	1 195
Труба водосточная	Порошк. матовое	2000 мм	2 174
Труба водосточная	Порошк. матовое	3000 мм	3 263
Угол желоба внутренний	Порошк. матовое	-	4 349
Угол желоба наружный	Порошк. матовое	-	4 349



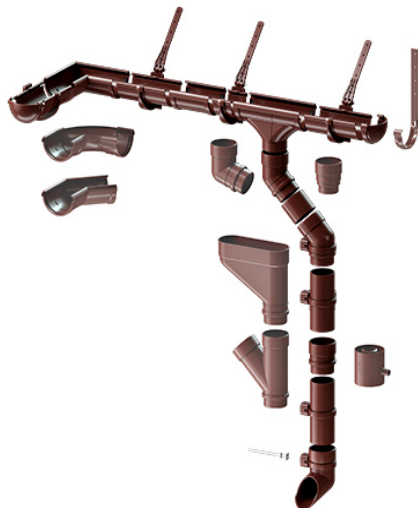
ВОДОСТОЧНАЯ СИСТЕМА «АЛЬТА ПРОФИЛЬ ЭЛИТ» 125/95

Цвет коричневый. На другие цвета цену уточняйте в программе.



Наименование	Тип покрытия	Размер	Цена (руб./шт.) без скидки*
Воронка	ПВХ	82 мм	420
Желоб	ПВХ	3000 мм	715
Заглушка	ПВХ	-	103
Колено трубы 45°	ПВХ	-	188
Колено трубы 67°	ПВХ	-	201
Кронштейн желоба металл.длинный	Металл	-	300
Кронштейн желоба	ПВХ	-	78
Муфта желоба	ПВХ	-	293
Муфта трубы	ПВХ	-	107
Слив трубы	ПВХ	-	201
Труба водосточная	ПВХ	3000 мм	793
Угол желоба 120-145°	ПВХ	-	467
Угол желоба 90°	ПВХ	-	345
Удлинитель кронштейна	Металл	-	300
Хомут трубы	ПВХ	-	90

ВОДОСТОЧНАЯ СИСТЕМА «DOCKE LUX» 141/100 мм



Воронка водосливная	ПВХ	-	1 063
Желоб водосточный	ПВХ	3000 мм	1 240
Заглушка желоба	ПВХ	-	242
Колено 45°	ПВХ	-	576
Колено 72°	ПВХ	-	576
Кронштейн желоба	ПВХ	-	186
Муфта соединительная	ПВХ	-	357
Наконечник	ПВХ	-	645
Соединитель желобов	ПВХ	-	409
Тройник 45°	ПВХ	-	1 524
Труба водосточная	ПВХ	1000 мм	564
Труба водосточная	ПВХ	3000 мм	1 472
Угловой элемент желоба 90°	ПВХ	-	743
Угловой элемент желоба регулир.60°-160°	ПВХ	-	2 091
Хомут универсальный	ПВХ	-	248

ВОДОСТОЧНАЯ СИСТЕМА «DOCKE STAL PREMIUM» 125/90 мм



Цвет коричневый.
 На другие цвета цену уточняйте в программе

Воронка водосливная	Полимер	-	755
Желоб водосточный	Полимер	3000 мм	2 189
Заглушка желоба	Полимер	-	389
Карнизный кронштейн	Полимер	-	283
Карнизный крюк короткий	Полимер	-	333
Карнизный крюк длинный	Полимер	-	380
Муфта соединительная	Полимер	-	755
Колено 72°	Полимер	-	691
Отвод трубы	Полимер	-	755
Соединитель желобов	Полимер	-	430
Труба водосточная	Полимер	1000 мм	1 006
Труба водосточная	Полимер	3000 мм	2 613
Угол желоба 90°	Полимер	-	1 707
Угол желоба 135°	Полимер	-	585
Хомут трубы	Полимер	-	755

ЭЛЕМЕНТЫ ДЛЯ ВОДОСТОЧНОЙ СИСТЕМЫ

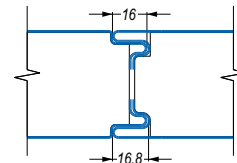
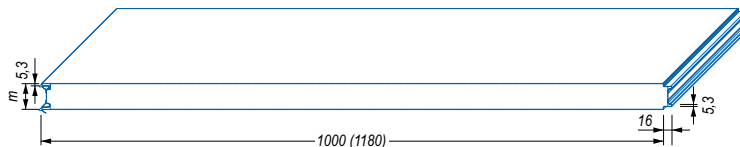
Шпилька специальная с гайкой оцинкованная	-	120 мм	259
ПВХ Решетка желоба защитная (белая, коричн.черная)	ПВХ	600 мм	302



СТЕНОВЫЕ ТРЕХСЛОЙНЫЕ СЭНДВИЧ-ПАНЕЛИ

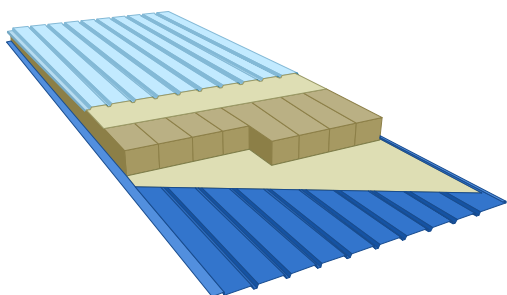
вид облицовки - Гладкая

Панели покрываются защитной пленкой.
 Длина панели изготавливается по размерам заказчика от 2,0 до 13,5 м.
 Толщина металла от 0,45 до 0,7 мм.
 Открытое крепление замок Z-lock.



ТСП с утеплителем МИНЕРАЛЬНАЯ ВАТА, облицовка внешней и внутренней стороны ЛКП

Цена (руб./м²)

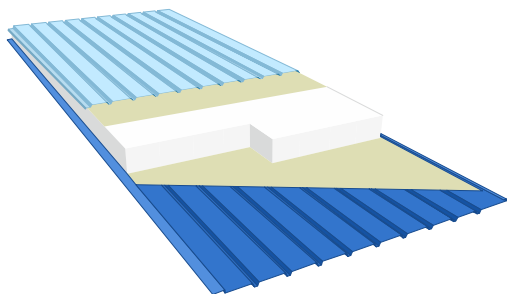


Толщина панелей, (мм)	0,45 мм (полиэстер/полиэстер)	0,5 мм (полиэстер/полиэстер)
50	3 103	3 274
60	3 288	3 459
80	3 691	3 862
100	4 047	4 217
120	4 410	4 580
150	5 009	5 180
200	5 934	6 105
250	6 933	7 104

Возможны другие варианты облицовки внутренней и внешней сторон панели. Цены уточняйте у сотрудников Отделов продаж.

ТСП с утеплителем ПЕНОПОЛИСТИРОЛ, облицовка внешней и внутренней стороны ЛКП

Цена (руб./м²)

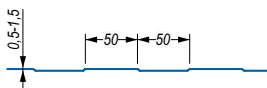
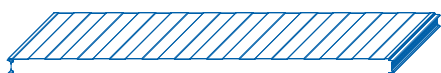


Толщина панелей, (мм)	0,45 мм (полиэстер/полиэстер)	0,5 мм (полиэстер/полиэстер)
50	2 574	2 744
60	2 680	2 850
80	2 892	3 063
100	3 104	3 275
120	3 316	3 487
150	3 635	3 805
200	4 165	4 336
250	4 695	4 866

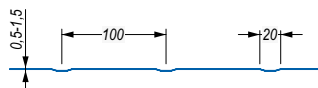
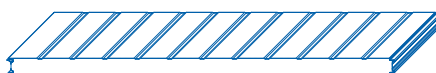
Возможны другие варианты облицовки внутренней и внешней сторон панели. Цены уточняйте у сотрудников Отделов продаж.

ВИДЫ ОБЛИЦОВОК

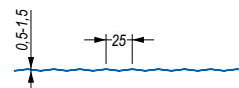
Трапециевидная



Накатка



Волна



СТЕНОВЫЕ ТРЕХСЛОЙНЫЕ СЭНДВИЧ-ПАНЕЛИ ИЗГОТОВЛЕННЫ НА НОВОЙ АВТОМАТИЗИРОВАННОЙ ЛИНИИ

*ДАННЫЕ ЦЕНЫ ДЕЙСТВИТЕЛЬНЫ НА ЗАКАЗЫ ОТ 250 кв.м одинаковой номенклатуры (одного вида панели, одного цвета, одной толщины, с одним видом наполнителя, одного вида накатки). ЦЕНУ НА ЗАКАЗЫ ДО 250 кв.м. УТОЧНЯЙТЕ У СОТРУДНИКОВ.

Цены в прайсе указаны на сэндвич-панели шириной 1180 мм. Цены на сэндвич-панели шириной 1000 мм. уточняйте у сотрудников.

Возможны другие варианты облицовки внутренней и внешней сторон панели:

*с разными толщинами внутренней и внешней сторон панели;

*с другими видами покрытий: полиуретан «GreenCoat Pural», «GreenCoat Pural-Farm», «GreenCoat Food-Safe Laminate», ПВДФ.

Цены на данные варианты рассчитываются индивидуально по запросу покупателя.

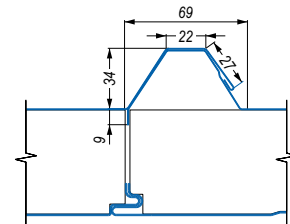
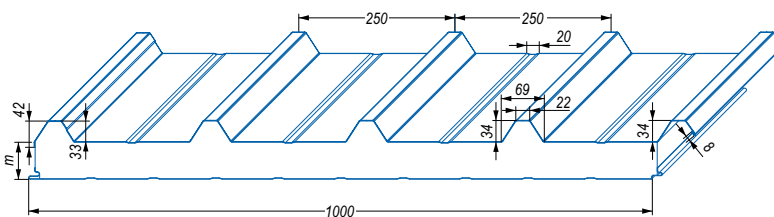
*Цены на цвета RAL 2001 - красно-оранжевый, RAL 2004 - оранжевый, RAL 1018 - цинково-желтый, RAL 3020 - насыщенно-красный уточняйте у сотрудников.

Сертификат соответствия № РОСС RU.НА34.Н05250; ГОСТ 32603-2012; ТУ 5284-031-79567112-2015. ТУ 5284-025-79567112-2015. ТУ 5284-032-79567112-2015



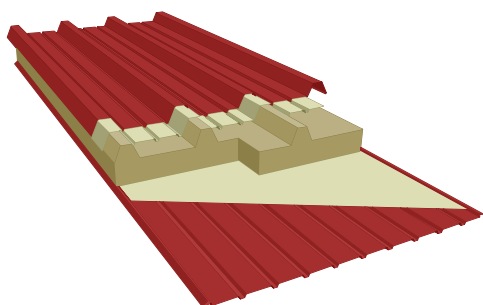
КРОВЕЛЬНЫЕ ТРЕХСЛОЙНЫЕ СЭНДВИЧ-ПАНЕЛИ

Панели покрываются защитной пленкой.
 Длина панели изготавливается по размерам заказчика от 2,0 до 13,5 м.
 Толщина металла от 0,45 до 0,7 мм.
 Открытое крепление замок Z-lock.



ТСП с утеплителем МИНЕРАЛЬНАЯ ВАТА

Цена (руб./м²)

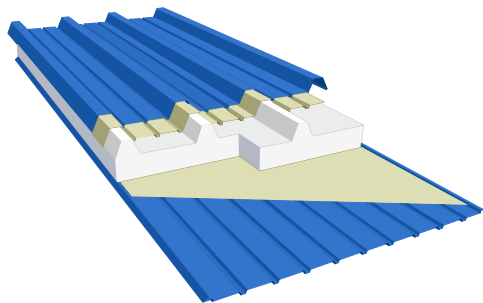


Толщина панелей, (мм)	0,45 мм	0,5 мм
50	3 440	3 627
60	3 625	3 812
80	4 028	4 215
100	4 384	4 571
120	4 747	4 934
150	5 346	5 533
200	6 271	6 458
250	7 270	7 457

Возможны другие варианты облицовки внутренней и внешней сторон панели. Цены уточняйте у сотрудников Отделов продаж.

ТСП с утеплителем ПЕНОПОЛИСТИРОЛ

Цена (руб./м²)



Толщина панелей, (мм)	0,45 мм	0,5 мм
50	2 865	3 052
60	2 971	3 158
80	3 183	3 370
100	3 396	3 582
120	3 608	3 794
150	3 926	4 113
200	4 456	4 643
250	4 987	5 173

Возможны другие варианты облицовки внутренней и внешней сторон панели. Цены уточняйте у сотрудников Отделов продаж.

НОВАЯ АВТОМАТИЧЕСКАЯ ЛИНИЯ 1250 x 1070 (1000мм)

***ДАННЫЕ ЦЕНЫ ДЕЙСТВИТЕЛЬНЫ НА ЗАКАЗЫ ОТ 250 КВ.М ОДИНАКОВОЙ НОМЕНКЛАТУРЫ (ОДНОГО ВИДА ПАНЕЛИ, ОДНОГО ЦВЕТА, ОДНОЙ ТОЛЩИНЫ, С ОДНИМ ВИДОМ НАПОЛНИТЕЛЯ, ОДНОГО ВИДА НАКАТКИ). ЦЕНУ НА ЗАКАЗЫ ДО 250 КВ.М. УТОЧНЯЙТЕ У СОТРУДНИКОВ.**

Цены в прайсе указаны на сэндвич-панели шириной 1000 мм. с внутренней частью облицовки RAL 9003 - белый.

Цены на другие варианты RAL и покрытий уточняйте у сотрудников.

Возможны другие варианты облицовки внутренней и внешней сторон панели:

*с разными толщинами внутренней и внешней сторон панели;

*с другими видами покрытий: полиуретан «GreenCoat Pural», «GreenCoat Pural-Farm», «GreenCoat Food-Safe Laminate», ПВДФ.

Цены на данные варианты рассчитываются индивидуально по запросу покупателя.

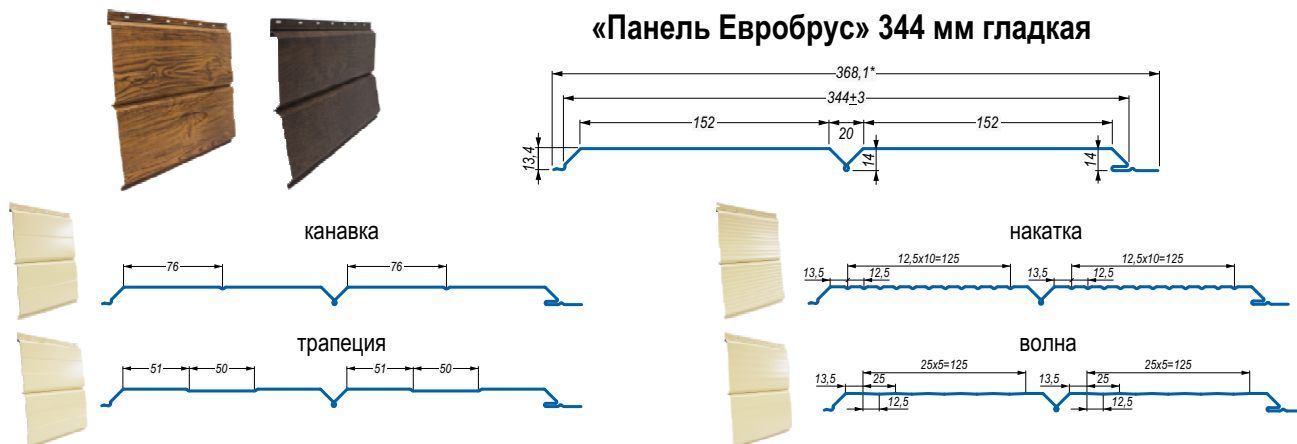
*Цены на цвета RAL 2001 - красно-оранжевый, RAL 2004 - оранжевый, RAL 1018 - цинково-желтый, RAL 3020 - насыщенно-красный уточняйте у сотрудников.

Сертификат соответствия № РОСС RU.НА34.Н05250; ГОСТ 32603-2012; ТУ 5284-031-79567112-2015. ТУ 5284-025-79567112-2015. ТУ 5284-032-79567112-2015



САЙДИНГ МЕТАЛЛИЧЕСКИЙ «ПАНЕЛЬ ЕВРОБРУС»

«Панель Евробрус» 344 мм гладкая



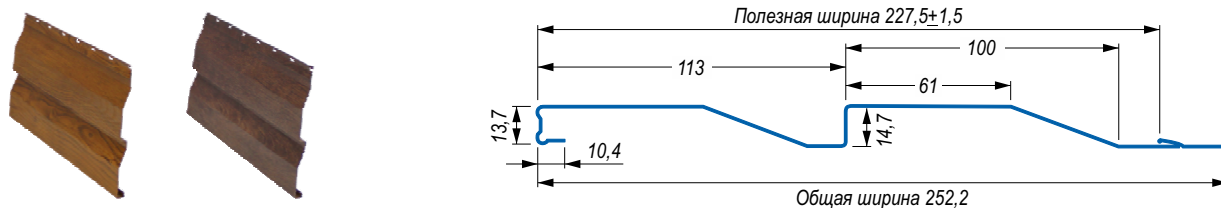
Наименование	Тип покрытия	Толщина стали	Цена (руб./м ²)	Цена без скидки*
Панель Евробрус 344 мм	Полиэстер	0,45 мм	1 299	
	Полиэстер «Printech» Steel Art	0,45 мм	1 713	
	Полиэстер «Printech»	0,45 мм	1 700	

«Панель Евробрус» 240 мм гладкая



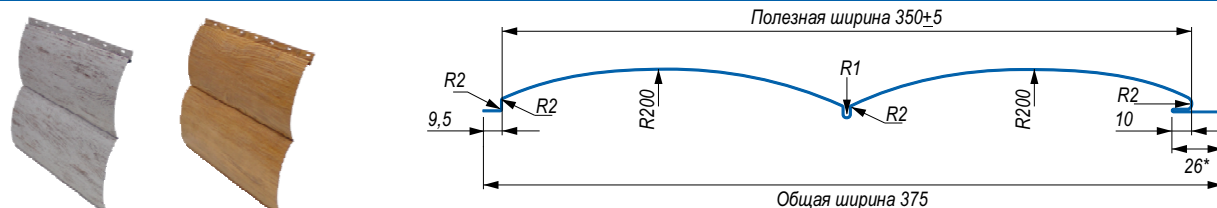
Наименование	Тип покрытия	Толщина стали	Цена (руб./м ²)	Цена без скидки*
Панель Евробрус 240 мм	Полиэстер	0,45 мм	1 291	
	Полиэстер «Printech» Steel Art	0,45 мм	1 702	
	Полиэстер «Printech»	0,45 мм	1 689	

САЙДИНГ МЕТАЛЛИЧЕСКИЙ «КОРАБЕЛЬНАЯ ДОСКА»



Наименование	Тип покрытия	Толщина стали	Цена (руб./м ²)	Цена без скидки*
Сайдинг Корабельная доска	Полиэстер	0,45 мм	1 351	
	Полиэстер матовый «Вельвет»	0,45 мм	1 529	
	Полиэстер «Printech» Steel Art	0,45 мм	1 781	
	Полиэстер «Printech»	0,45 мм	1 768	

САЙДИНГ МЕТАЛЛИЧЕСКИЙ «БРЕВНО»



Наименование	Тип покрытия	Толщина стали	Цена (руб./м ²)	Цена без скидки*
Сайдинг Бревно	Полиэстер	0,45 мм	1 215	
	Полиэстер матовый «Вельвет»	0,45 мм	1 374	
	Полиэстер «Printech» Steel Art	0,45 мм	1 601	
	Полиэстер «Printech»	0,45 мм	1 589	



Сайдинг и доборные элементы производятся под пленкой. Сайдинг изготавливается длиной до 6 п. м.

*Материал по карте цветов. ту 24.33.20.-004-44799470-2019



ПРАЙС-ЛИСТ

НОВИНКА! СОФИТЫ МЕТАЛЛИЧЕСКИЕ ПЕРФОРИРОВАННЫЕ

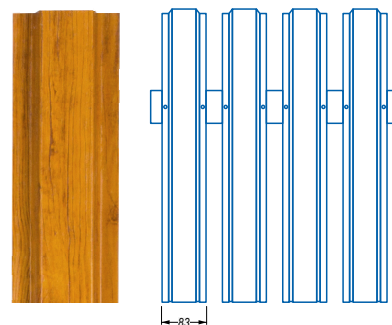
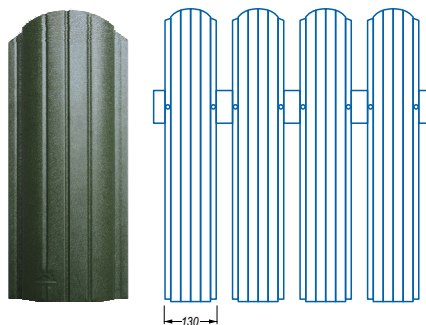
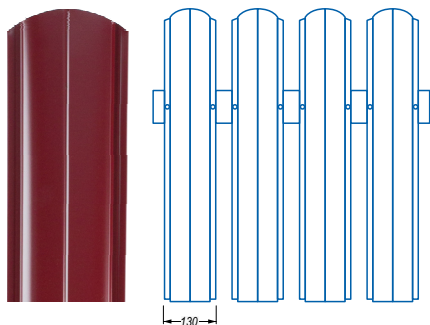
Наименование	Тип покрытия	Толщина стали	Цена (руб./м ²) Цена без скидки*
 Софит перфорированный металлический 344 мм	Полиэстер	0,45 мм	1 299
	Printech	0,45 мм	1 700
 Софит перфорированный металлический 240 мм	Полиэстер	0,45 мм	1 291
	Printech	0,45 мм	1 689

ДОБОРНЫЕ ЭЛЕМЕНТЫ К САЙДИНГУ

Планка стыковочная сложная для бревна, 3м	Полиэстер	0,45 мм	872
	Полиэстер матовый «Вельвет»	0,45 мм	989
	Printech Steel Art	0,45 мм	1 154
	Printech	0,45 мм	1 146
Планка угла внутреннего сложного для бревна, 3м	Полиэстер	0,45 мм	872
	Полиэстер матовый «Вельвет»	0,45 мм	989
	Printech Steel Art	0,45 мм	1 154
	Printech	0,45 мм	1 146
Планка угла наружного сложного для бревна, 3м	Полиэстер	0,45 мм	1 109
	Полиэстер матовый «Вельвет»	0,45 мм	1 257
	Printech Steel Art	0,45 мм	1 467
	Printech	0,45 мм	1 456
Планка стыковочная сложная для корабельной доски и евробруса, 3м	Полиэстер	0,45 мм	665
	Полиэстер матовый «Вельвет»	0,45 мм	753
	Printech Steel Art	0,45 мм	879
	Printech	0,45 мм	873
Планка угла наружного сложного для корабельной доски и евробруса, 3 м	Полиэстер	0,45 мм	799
	Полиэстер матовый «Вельвет»	0,45 мм	905
	Printech Steel Art	0,45 мм	1 057
	Printech	0,45 мм	1 049
Планка угла внутреннего сложного для корабельной доски и евробруса, 3м	Полиэстер	0,45 мм	668
	Полиэстер матовый «Вельвет»	0,45 мм	757
	Printech Steel Art	0,45 мм	883
	Printech	0,45 мм	877
Угол наружный и внутренний для корабельной доски и евробруса, 3м	Полиэстер	0,45 мм	607
	Полиэстер матовый «Вельвет»	0,45 мм	688
	Printech Steel Art	0,45 мм	803
	Printech	0,45 мм	797
Стыковочная планка для корабельной доски и евробруса, 2м	Полиэстер	0,45 мм	204
	Полиэстер матовый «Вельвет»	0,45 мм	232
	Printech Steel Art	0,45 мм	271
	Printech	0,45 мм	269
Начальная планка, 2м	Полиэстер	0,45 мм	133
Завершающая планка для всех видов сайдинга, 2м	Полиэстер	0,45 мм	177
	Полиэстер матовый «Вельвет»	0,45 мм	201
	Полиэстер «Printech» Steel Art	0,45 мм	235
	Полиэстер «Printech»	0,45 мм	233
Торцевая рейка для всех видов сайдинга, 2м	Полиэстер	0,45 мм	266
	Полиэстер матовый «Вельвет»	0,45 мм	302
	Printech Steel Art	0,45 мм	352
	Printech	0,45 мм	350
Торцевая рейка для всех видов сайдинга, 3м	Полиэстер	0,45 мм	399
	Полиэстер матовый «Вельвет»	0,45 мм	453
	Printech Steel Art	0,45 мм	528
	Printech	0,45 мм	525



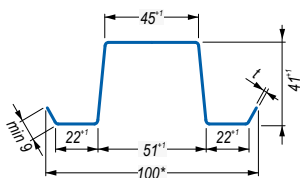
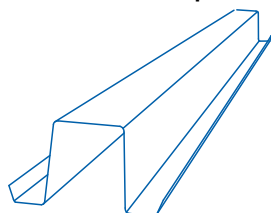
МЕТАЛЛИЧЕСКИЙ ШТАКЕТНИК



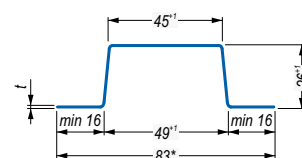
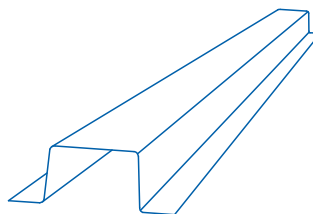
Наименование	Тип покрытия	Цена (руб./п.м.) Цена без скидки*
Barrera Grande / Barrera Grande Strong 130 мм	Полиэстер	135
Barrera Grande / Barrera Grande Strong 130 мм	Полиэстер ДВС	149
Barrera Grande / Barrera Grande Strong 130 мм	Полиэстер матовый «Вельвет»	154
Barrera Grande / Barrera Grande Strong 130 мм	Порошковое покрытие ДВС	237
Barrera Grande / Barrera Grande Strong 130 мм	Покрытие «Антик»	285
Barrera Grande / Barrera Grande Strong 130 мм	Printech SteelArt	185
Barrera Grande / Barrera Grande Strong 130 мм	Printech SteelArt ДВС	208
Barrera Grande / Barrera Grande Strong 130 мм	Printech	184
Штакетник П-образный 83 мм	Полиэстер	107
Штакетник П-образный 83 мм	Printech SteelArt	147

ШВЕЛЛЕОБРАЗНЫЙ ПРОФИЛЬ

Обрешеточный профиль (ОП)



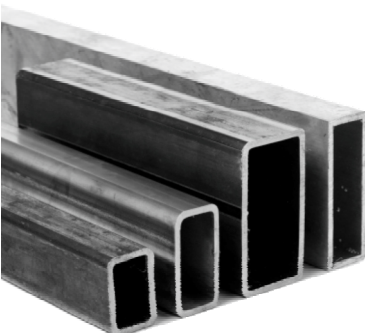
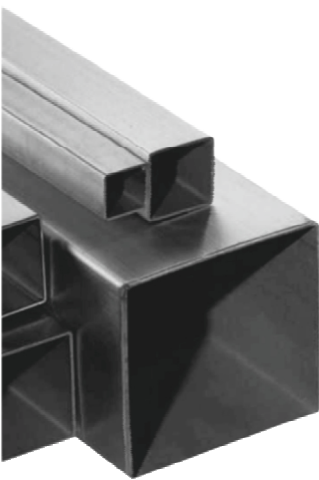
Стеновой обрешеточный профиль (СО)



Наименование	Толщина стали	Цена (руб./п.м.) Цена без скидки*
Обрешеточный профиль ОП 177	0,5 мм	149
Обрешеточный профиль ОП 177	0,7 мм	199
Обрешеточный профиль ОП 177	1,2 мм	354
Стеновой профиль СО 124	0,7 мм	105



МЕТАЛЛОПРОКАТ «ТРУБА ПРОФИЛЬНАЯ»



Наименование	Размер	Цена (руб./п.м.)	Цена без скидки*
Труба профильная	15 x 15 x 1,5 мм	72	
Труба профильная	20 x 20 x 2,0 мм	110	
Труба профильная	25 x 25 x 1,5 мм	121	
Труба профильная	25 x 25 x 2,0 мм	141	
Труба профильная	30 x 20 x 2,0 мм	141	
Труба профильная	30 x 30 x 2,0 мм	168	
Труба профильная	40 x 20 x 1,5 мм	148	
Труба профильная	40 x 20 x 2,0 мм	168	
Труба профильная	40 x 20 x 3,0 мм	223	
Труба профильная	40 x 25 x 1,5 мм	162	
Труба профильная	40 x 25 x 2,0 мм	184	
Труба профильная	40 x 40 x 2,0 мм	230	
Труба профильная	50 x 25 x 2,0 мм	214	
Труба профильная	50 x 30 x 2,0 мм	235	
Труба профильная	50 x 50 x 2,0 мм	292	
Труба профильная	50 x 50 x 3,0 мм	398	
Труба профильная	60 x 30 x 2,0 мм	262	
Труба профильная	60 x 30 x 3,0 мм	354	
Труба профильная	60 x 40 x 2,0 мм	292	
Труба профильная	60 x 40 x 3,0 мм	397	
Труба профильная	60 x 60 x 2,0 мм	355	
Труба профильная	60 x 60 x 3,0 мм	485	
Труба профильная	80 x 40 x 2,0 мм	355	
Труба профильная	80 x 40 x 3,0 мм	485	
Труба профильная	80 x 60 x 3,0 мм	571	
Труба профильная	80 x 80 x 2,0 мм	478	
Труба профильная	80 x 80 x 3,0 мм	658	
Труба профильная	80 x 80 x 4,0 мм	861	
Труба профильная	100 x 50 x 3,0 мм	615	
Труба профильная	100 x 100 x 3,0 мм	833	
Труба профильная	100 x 100 x 4,0 мм	1 093	

ЗАГЛУШКИ ДЛЯ ПРОФИЛЬНЫХ ТРУБ



Наименование	Размер	Цена (руб./шт.)	Цена без скидки*
Заглушка для профильной трубы	15 x 15	11,00	
Заглушка для профильной трубы	25 x 25	15,00	
Заглушка для профильной трубы	30 x 30	28,00	
Заглушка для профильной трубы	40 x 20	25,00	
Заглушка для профильной трубы	40 x 25	27,00	
Заглушка для профильной трубы	40 x 40	53,00	
Заглушка для профильной трубы	50 x 25	18,85	
Заглушка для профильной трубы	50 x 50	47,00	
Заглушка для профильной трубы	60 x 30	69,00	
Заглушка для профильной трубы	60 x 40	42,00	
Заглушка для профильной трубы	60 x 60	44,00	
Заглушка для профильной трубы	80 x 40	28,56	
Заглушка для профильной трубы	80 x 60	47,40	
Заглушка для профильной трубы	80 x 80	126,00	



ПРАЙС-ЛИСТ

МЕТАЛЛОПРОКАТ

Наименование	Размер	Цена (руб./м.п.)	Цена без скидки*
Труба круглая d15	2,8 x 6000 мм	109	
Труба круглая d25	2,8 x 6000 мм	184	
Труба круглая d32	2,8 x 6000 мм	237	
Труба круглая d40	3 x 6000 мм	289	
Труба круглая d57	3,5 x 12000 мм	401	
Труба круглая d76	3,5 x 12000 мм	543	
Уголок	25 x 25 x 3 x 6000 мм	121	
Уголок	32 x 32 x 3 x 6000 мм	147	
Уголок	40 x 40 x 3 x 12000 мм	173	
Уголок	50 x 50 x 4 x 12000 мм	274	
Уголок	63 x 63 x 5 x 12000 мм	431	
Уголок	75 x 75 x 5 x 12000 мм	558	
Квадрат	10 x 10 x 6000 мм	78	
Квадрат	12 x 12 x 6000 мм	110	
Арматура А-500	8 x 6000 мм	36	
Арматура А-500	10 x 5850 мм	57	
Арматура А-500	12 x 11700 мм	77	
Швеллер 6,5У	12000 мм	624	
Швеллер 8У	12000 мм	756	
Швеллер 10	12000 мм	1 005	
Швеллер 12У	12000 мм	1 137	
Швеллер 14У	12000 мм	1 421	
Катанка	6 x 6000 мм	21	
Катанка	6,5 x 6000 мм	24	
Катанка	8 x 6000 мм	36	
Полоса	4 x 20 x 6000 мм	71	
Полоса	4 x 25 x 6000 мм	89	
Полоса	4 x 40 x 6000 мм	133	
Полоса	4 x 50 x 6000 мм	162	

МЕТАЛЛОПРОКАТ «ЛИСТ», «СЕТКА», «ВЫСЕЧКА ПОЛОСА», «ПРОВОЛОКА»

Наименование	Размер	Цена (руб./шт.)	Цена без скидки*
Лист	1,0 x 1250 x 2500 мм	3 090	
Лист	1,5 x 1250 x 2500 мм	4 571	
Лист	2,0 x 1000 x 2000 мм	3 280	
Лист	2,0 x 1250 x 2500 мм	5 223	
Лист	3,0 x 1250 x 2500 мм	7 624	
Сетка	3,0 x 100 x 100 x 2000 x 3000 мм	538	
Сетка	3,0 x 150 x 150 x 2000 x 3000 мм	344	
Сетка	4,0 x 100 x 100 x 2000 x 3000 мм	1 016	
Сетка	4,0 x 150 x 150 x 2000 x 3000 мм	647	
Высечка полоса	3,2 x 123 x 2000 мм	312	
Высечка полоса	1,5 x 210 x 2000 мм	312	
Высечка полоса	3,0 x 240 x 2000 мм	382	
Проволока	1,2 (1 шт по 2 кг)	874	



САМОРЕЗЫ ПО ДЕРЕВУ

Наименование	Размер	Покрытие	Цена (руб./шт.) Цена без скидки*
Саморез кровельный OD (по дереву)	4,8 x 28/29	оцинкованный	2,40
Саморез кровельный OD (по дереву)	4,8 x 28/29	окрашенный	2,40
Саморез кровельный OD (по дереву)	4,8 x 38/35	оцинкованный	2,60
Саморез кровельный OD (по дереву)	4,8 x 38/35	окрашенный	3,00
Саморез кровельный OD (по дереву)	4,8 x 50/51	оцинкованный	5,40
Саморез кровельный OD (по дереву)	4,8 x 50/51	окрашенный	6,00
Саморез кровельный OD (по дереву)	4,8 x 70	оцинкованный	4,80
Саморез кровельный OD (по дереву)	4,8 x 70	окрашенный	7,20

САМОРЕЗЫ ПО МЕТАЛЛУ

Наименование	Размер	Покрытие	Цена (руб./шт.) Цена без скидки*
Саморез кровельный ОС (по металлу)	5,5 x 19	оцинкованный	2,20
Саморез кровельный ОС (по металлу)	5,5 x 19	окрашенный	3,00
Саморез кровельный ОС (по металлу)	5,5 x 25	оцинкованный	2,50
Саморез кровельный ОС (по металлу)	5,5 x 25	окрашенный	3,00
Саморез кровельный ОС (по металлу)	5,5 x 32	оцинкованный	4,30
Саморез кровельный ОС (по металлу)	5,5 x 35	окрашенный	7,20
Саморез кровельный ОС (по металлу)	5,5 x 38	оцинкованный	6,00
Саморез кровельный ОС (по металлу)	5,5 x 38 (св.12мм)	оцинкованный	6,90
Саморез кровельный ОС (по металлу)	5,5 x 50 (51)	оцинкованный	6,60
Саморез кровельный ОС (по металлу)	5,5 x 76	оцинкованный	9,60
Саморез кровельный ОС (по металлу)	6,3 x 32	оцинкованный	4,20
Саморез кровельный ОС (по металлу)	6,3 x 38	оцинкованный	4,80

САМОРЕЗЫ ДЛЯ СЭДВИЧ-ПАНЕЛЕЙ

Наименование	Размер	Покрытие	Цена (руб./шт.) Цена без скидки*
Саморез ON Русперт	6,3 x 120	оцинкованный	21
Саморез ON Русперт	6,3 x 130	оцинкованный	18
Саморез ON Русперт	6,3 x 140	оцинкованный	26
Саморез ON Русперт	6,3 x 210	оцинкованный	55
Саморез ON бур Pro	6,3/5,5 x 105	оцинкованный	32
Саморез ON бур Pro	6,3/5,5 x 160	оцинкованный	70
Саморез ON бур Pro	6,3/5,5 x 190	оцинкованный	88
Саморез ON бур Pro	6,3/5,5 x 205	оцинкованный	84

Выполняется ДОСТАВКА ПО КРАСНОДАРУ и краю. А также все виды строительно-монтажных работ.



УТЕПЛИТЕЛЬ ROCKWOOL

Наименование	Ед.измерения	Размер (мм)	Цена (руб./упак.)	Цена без скидки*
ROCKWOOL СКАНДИК (12 плит)	5,76 м ² (0,288м ³)	800 х 600 х 50	1 614	
ROCKWOOL СКАНДИК (6 плит)	2,88 м ² (0,288м ³)	800 х 600 х 100	1 553	
ROCKWOOL СКАНДИК (5 плит)	3,6 м ² (0,54м ³)	1200 х 600 х 150	2 955	
ROCKWOOL Acoustic (10 плит)	6 м ² (0,3м ³)	1000 х 600 х 50	3 184	
ROCKWOOL Acoustic ПРО (12 плит)	7,2 м ² (0,1944м ³)	1000 х 600 х 27	3 007	
ROCKWOOL САУНА (8 плит)	4,8 м ² (0,24м ³)	1000 х 600 х 50	3 299	
ROCKWOOL ФЛООР (8 плит)	4,8 м ² (0,12м ³)	1000 х 600 х 25	2 819	
ROCKWOOL РОКФАСАД (4 плиты)	2,4 м ² (0,12м ³)	1000 х 600 х 50	2 610	

УТЕПЛИТЕЛЬ ISOROC

Наименование	Ед.измерения	Размер (мм)	Цена (руб./упак.)	Цена без скидки*
ISOROC 40 (8 плит)	4,8 м ² (0,24м ³)	1000 х 600 х 50	1 476	
ISOROC 40 (4 плит)	2,4 м ² (0,24м ³)	1000 х 600 х 100	1 476	
ISOROC 50 (8 плит)	4,8 м ² (0,24м ³)	1000 х 600 х 50	1 843	
ISOROC 50 (4 плиты)	2,4 м ² (0,24м ³)	1000 х 600 х 100	1 843	
ISOROC ПП- 80	3,6 м ² (0,2м ³)	1000 х 500 х 50	2 741	

УТЕПЛИТЕЛЬ ISOBOX

Наименование	Ед.измерения	Размер (мм)	Цена (руб./упак.)	Цена без скидки*
ISOBOX (8 плит)	5,76 м ² (0,288м ³)	1200 х 600 х 50	1 550	
ISOBOX (6 плит)	4,32 м ² (0,432м ³)	1200 х 600 х 100	2 325	

УТЕПЛИТЕЛЬ URSA И KNAUF

Наименование	Ед.измерения	Размер (мм)	Цена (руб./упак.)	Цена без скидки*
URSA TERRA PN34/ПРО/ (8 плит)	4,88 м ² (0,305 м ³)	1000 х 610 х 50	1 144	
URSA TERRA QN 35 Скатная крыша (1 рулон)	4,68 м ² (0,702 м ³)	3900 х 1200 х 150	3 003	
URSA ЛАЙТ (2 рулона)	15 м ² (0,75 м ³)	6250 х 1200 х 50	2 195	
KNAUF Tisma (Рулон) TR 043 Aquastatic	19,9 м ² (1,0 м ³)	8300 х 1200 х 50	2 828	

УТЕПЛИТЕЛЬ ТЕРМОПЛИТА LOGICPIR

Наименование	Ед.измерения	Размер (мм)	Цена (руб./упак.)	Цена без скидки*
Термоплита LOGICPIR Ф/Ф 30	5,61 м ²	1190 х 590 х 30	1 111	
Термоплита LOGICPIR Ф/Ф 50	3,51 м ²	1190 х 590 х 50	1 544	

УТЕПЛИТЕЛЬ ПЕНОПОЛИСТЕРОЛ

Наименование	Ед.измерения	Размер	Цена (руб./за 1 плиту)	Цена без скидки*
Пеноплэкс Комфорт (20 плит)	13,86 м ² (0,278 м ³)	1185 х 585 х 20	169	
Пеноплэкс Комфорт (13 плит)	9,01 м ² (0,270 м ³)	1185 х 585 х 30	248	
Пеноплэкс Комфорт (10 плит)	6,23 м ² (0,249 м ³)	1185 х 585 х 40	327	
Пеноплэкс Комфорт (7 плит)	4,85 м ² (0,243 м ³)	1185 х 585 х 50	401	
Пеноплэкс Комфорт (4 плит)	2,77 м ² (0,277 м ³)	1185 х 585 х 100	829	
Техноплекс (20 плит)	14,4 м ² (0,288 м ³)	1180 х 580 х 20	168	
Техноплекс (13 плит)	8,89 м ² (0,266 м ³)	1180 х 580 х 30	246	
Техноплекс (10 плит)	6,84 м ² (0,273 м ³)	1180 х 580 х 40	321	
Техноплекс (8 плит)	5,47 м ² (0,273 м ³)	1180 х 580 х 50	385	
Техноплекс (4 плиты)	2,73 м ² (0,273 м ³)	1180 х 580 х 100	758	



ПРАЙС-ЛИСТ

ГИДРО-ПАРОИЗОЛЯЦИЯ ИЗОСПАН

Наименование	Ед.измерения	Размер (мм)	Цена (руб./упак.) Цена без скидки*
Изоспан D-90 (гидро-пароизоляция)	15 м ²	1,6 x 21,87 м	795
Изоспан D-90 FIX (гидро-пароизоляция с клейкой лентой)	35 м ²	1,6 x 43,75 м	1 848
Изоспан D-90 FIX (гидро-пароизоляция с клейкой лентой)	70 м ²	1,6 x 21,87 м	3 521
Изоспан D-100 FIX (гидро-пароизоляция с клейкой лентой)	35 м ²	1,6 x 43,75 м	2 125
Изоспан D-100 FIX (с клейкой лентой)	70 м ²	1,6 x 9,37 м	4 046
Изоспан А (ветро-влагозащитная мембрана)	35 м ²	1,6 x 21,87 м	2 090
Изоспан А (ветро-влагозащитная мембрана)	70 м ²	1,6 x 43,75 м	4 067
Изоспан AQ proff (гидро-ветрозащит. мембр.)	35 м ²	1,6 x 43,75 м	5 250
Изоспан AQ proff (гидро- ветрозащит. мембр.)	70 м ²	1,6 x 9,37 м	10 031
Изоспан В	15 м ²	1,6 x 21,87 м	645
Изоспан В FIX (с клейкой лентой)	35 м ²	1,6 x 43,75 м	1 603
Изоспан В FIX (с клейкой лентой)	70 м ²	1,6 x 21,87 м	2 975
Изоспан С (гидро-пароизоляция)	70 м ²	1,6 x 43,75 м	4 158
Изоспан DM proff	70 м ²	1,6 x 43,75 м	5 929
Изоспан Р-200	75 м ²	1,6 x 50 м	6 000
Изоспан FB для саун (отраж. гидро-пароизол)	35 м ²	1,2 x 29,16 м	2 884
Изоспан FD proff (отраж. гидро-пароизоляция)	35 м ²	1,2 x 29,16 м	4 130
Изоспан FD proff (отраж. гидро-пароизоляция)	70 м ²	1,2 x 58,3 м	7 959
Изоспан FS (отраж. гидро-пароизоляция)	35 м ²	1,2 x 29,16 м	2 940
Изоспан FS (отраж. гидро-пароизоляция)	70 м ²	1,2 x 58,3 м	5 600
Изоспан RS/RS proff с армирующей сеткой	35 м ²	1,6 x 43,75 м	2 170
Изоспан RS/RS proff с армирующей сеткой	70 м ²	1,6 x 43,75 м	4 144
Изоспан FL proff (усилен.скотч лента)		50мм x 25 м/п	815
Изоспан FL (скотч лента)		50мм x 50 м/п	330
Изоспан KL+(суперклеякая двухсторонняя лента)		30мм x 50м/п	1 275
Изоспан ML proff (усилен.односторонняя лента)		50мм x 25 м/п	1 995
Изоспан SL (соединительная лента)	2 шт/упак.	15мм x 22,5м/п	575
Изоспан PL (клеякая односторонняя лента)		50мм x 25 м/п	990

ГИДРО-ПАРОИЗОЛЯЦИЯ ОНДУТИС

Ондус Smart D (гидро-пароизоляция с клейкой лентой)	70 м ²	1,5 x 46,6 м	3 175
Ондус Smart D (гидро-пароизоляция с клейкой лентой)	30 м ²	1,5 x 20 м	1 411
Ондус Smart B (гидро-пароизоляция с клейкой лентой)	70 м ²	1,5 x 46,6 м	2 293
Ондутис Basic B 50м2 (пароизоляция)	50 м ²	1,6 x 31,25 м	700
Ондутис Basic D 50м2 (гидроизоляция)	50 м ²	1,6 x 31,25 м	1 414
Ондус Smart AM 70 м2 мембрана супердиффузионная	70 м ²	1,5 x 46,6 мм	4 780
Ондутис Drainage150 (геотекстильная)	50 м ²	2,0 x 25 мм	3 255
Ондутис BL (лента двусторонняя)		15мм x 25 м/п	347
Ондутис Double Scotch (лента двусторонняя)		38мм x 50 м/п	1 134
Ондутис Fix Tape (лента односторонняя)		50мм x 50 м/п	999

ПЛЕНКА «КРОВЕЛЬНОГО ЦЕНТРА»

80 PROFF CLASSIC (гидро-ветрозащитная мембрана)	35 м ²	1,5 x 23,3 м	1 936
80 PROFF CLASSIC (гидро-ветрозащитная мембрана)	70 м ²	1,5 x 46,6 м	3 616
95 PROFF CLASSIC (гидро-ветрозащитная мембрана)	35 м ²	1,5 x 23,3 м	2 224
95 PROFF CLASSIC (гидро-ветрозащитная мембрана)	70 м ²	1,5 x 46,6 м	4 144
140 PROFF CLASSIC (гидро-ветрозащитная мембрана)	35 м ²	1,5 x 23,3 м	3 344
140 PROFF CLASSIC (гидро-ветрозащитная мембрана)	70 м ²	1,5 x 46,6 м	6 416
КЦ D96 PREMIUM (гидроизоляция)	75 м ²	1,5 x 50 м	2 562

ЭКОПЛЕНКА

Пленка NANOFLEX D (гидропароизоляция)	35 м ²	1,5 x 23,3	1 111
Пленка NANOFLEX D (гидропароизоляция)	70 м ²	1,5 x 46,6	2 114
Пленка NANOFLEX B (пароизоляция)	70 м ²	1,6 x 43,75	1 250

TEGOLA

Мембрана диффузионная TEGOLA DIFBAR 95	75 м ²	1,5 x 50 м	6 615
Мембрана диффузионная TEGOLA Алют Актив	75 м ²	1,5 x 50 м	7 644
Мембрана диффузионная TEGOLA ISOSTAD	40 м ²	2,0 x 20 м	6 608
Мембрана диффузионная TEGOLA ISOSTAD MC	40 м ²	2,0 x 20 м	6 272
Полибар С -мембрана пароизоляционная	70 м ²	1,6 x 43,75 м	3 161



УПЛОТНИТЕЛИ И ЛЕНТЫ

Наименование	Размер (мм)	Цена (руб./упак.) Цена без скидки*
Уплотнитель Монтеррей нижний/верхний	1100 мм	32
Уплотнитель МП-20 нижний/верхний	1100 мм	29
Уплотнитель НС-21	1000 мм	29
Уплотнитель Н-35 универсальный	1000 мм	33
Уплотнитель Н-38 верхний/нижний	1000 мм	53
Уплотнитель Н-60 нижний/верхний	845 мм	55
Уплотнитель Н-75 нижний/верхний	750 мм	64
Уплотнитель универсальный самокл.	20 мм x 40 мм x 2 м	102
Уплотнитель универсальный самокл.	20 мм x 40 мм x 2 м	114
Уплотнит.кров.сандвич панель верх/нижн НП32	1000 мм	35
Лента коньковая вент. VENLE СТАНДАРТ	23 см x 5 м	1 105
Лента коньковая вент. VENLE СТАНДАРТ	29 см x 5 м	1 241
Гермлента NICOBAND самокл. коричневый	7,5 см x 3 м	417
Гермлента NICOBAND самокл. серебро	7,5 см x 3 м	392
Гермлента NICOBAND самокл. коричневый	10 см x 10 м	1 000
Гермлента NICOBAND самокл. серебро	10 см x 10 м	940
Гермлента NICOBAND самокл. коричневый	15 см x 10 м	1 463
Гермлента NICOBAND самокл. серебро	15 см x 10 м	1 379
Лента карнизная ПВХ	10 см x 5 м	431
Лента линотерм Дихтунсбанд	3 мм x 30 мм x 20 м	184
Лента линотерм Дихтунсбанд	3 мм x 30 мм x 30 м	275
Лента линотерм Дихтунсбанд	3 мм x 50 мм x 30 м	405

ТЕРРАСНАЯ ДОСКА DECKING

Наименование	Размер (мм)	Цена (руб./упак.) Цена без скидки*
Террасная доска Decking Country	150 x 24 x 3000	1 974
Кляймер монтажный Unodeck	-	32
Кляймер стартовый PRODPK	-	41
Лага алюминиевая UnoDeck	40 x 20 x 4000	3 303
Лага алюминиевая UnoDeck	40 x 43 x 4000	5 139
Уголок ДПК Unodeck	50 x 50 x 3000	1 433



СТРОПИЛЬНАЯ СИСТЕМА



ПЕРФОРИРОВАННЫЙ КРЕПЕЖ

Наименование	Размер	Цена (руб./шт.) без скидки*
Крепежный уголок равносторонний	40 x 40 x 40 x 2,0	9
Крепежный уголок равносторонний	40 x 40 x 60 x 2,0	31
Крепежный уголок равносторонний	80 x 80 x 40 x 2,0	19
Крепежный уголок равносторонний	80 x 80 x 80 x 2,0	34
Крепежный уголок усиленный	105 x 105 x 90 x 2,0	51
Крепежный уголок усиленный	90 x 90 x 40 x 2,0	43
Крепежный уголок усиленный	90 x 90 x 65 x 2,0	46
Держатель балки левый	40 x 170 x 40	33
Держатель балки правый	40 x 170 x 40	24
Крепежный уголок	105 x 105 x 90 x 2,0	42
Крепежный уголок	90 x 90 x 40 x 2,0	24
Крепежный уголок	90 x 90 x 65 x 2,0	25
Опора бруса раскрытая	76 x 105 x 51	73
Опора бруса раскрытая	76 x 107 x 50	73
Опора бруса раскрытая	76 x 140 x 100	101
Опора бруса раскрытая	76 x 140 x 50	82
Пластина гвоздевая	96 x 150 x 1,2 x 1,4	47
Пластина соединительная	40 x 120 x 2,0	12

ГЕРМЕТИКИ, КЛЕЙ, ПЕНА

Герметик FOME FLEX Bitumen битумный (черный)	300 мл	755
Герметик FOME FLEX Aquastop каучуковый (прозрачный)	300 мл	765
Герметик Formula RX (антрацит)	280 мл	702
Герметик Formula RX (коричневый)	280 мл	723
Герметик Formula RX (прозрачный)	280 мл	673
Герметик KORALL силиконовый нейтрал (прозрачный)	280 мл	289
Герметик ТЕХНОНИКОЛЬ универс.силикон (бесцвет)	280 мл	386
Герметик iRFix PU-740 однокомпонентн.полиурет (серый)	600 мл	712
Герметик iRFix силиконов.нейтр. (прозрачный, черный)	600 мл	638
Клей iRFix GLUE для пенополистерола	750 мл	678
Клей-герметик iRFix MS-FIX (прозрачный)	310 мл	689
Клей-пена iRFix универсальная 60 секунд	310 мл	731
Клей POINT 96 вместо гвоздей (кристально-прозрачн)	280 мл	768
Пена монтажная проф. iRFix 70 ЗИМНЯЯ, ЛЕТНЯЯ	880 мл	605
Пена монтажная проф. iRFix ОПТИМА 65 ЗИМНЯЯ, ЛЕТНЯЯ	880 мл	576
Корректор для устранения царапин	12 мл	445

Выполняется ДОСТАВКА ПО КРАСНОДАРУ и краю. А также все виды строительно-монтажных работ.



ПРАЙС-ЛИСТ

ПОЛИКАРБОНАТ СОТОВЫЙ SELLEX Размер листа 2100x6000мм, 2100x12000мм

Наименование	Толщина (мм)	Вес, кг/м ²	Цена за лист/ Цена без скидки*
SELLEX Matador прозрачный	3,5	-	3 098
SELLEX прозрачный	4	0,8	13 005
SELLEX Comfort прозрачный	4	0,56	9 090
SELLEX цветной	4	0,8	13 920
SELLEX Comfort цветной	4	0,56	9 750
SELLEX прозрачный	6	1,3	19 920
SELLEX Comfort прозрачный	6	1,1	16 590
SELLEX цветной	6	1,3	21 315
SELLEX Comfort цветной	6	1,1	17 745
SELLEX прозрачный	8	1,5	22 800
SELLEX Comfort прозрачный	8	1,35	19 965
SELLEX цветной	8	1,5	24 390
SELLEX Comfort цветной	8	1,35	21 360
SELLEX прозрачный	10	1,7	25 725
SELLEX Comfort прозрачный	10	1,55	23 235
SELLEX цветной	10	1,7	27 525
SELLEX Comfort цветной	10	1,55	24 855

ПОЛИКАРБОНАТ СОТОВЫЙ POLYGAL Размер листа 2100x12000мм

Поликарбонат КОЛИБРИ прозрачный	6	-	15 029
Поликарбонат КОЛИБРИ цветной	6	-	15 781
Поликарбонат КОЛИБРИ прозрачный	8	-	18 792
Поликарбонат КОЛИБРИ цветной	8	-	19 732
Поликарбонат КОЛИБРИ прозрачный	10	-	20 047
Поликарбонат КОЛИБРИ цветной	10	-	21 049
Поликарбонат усиленный прозрачный	4	0,725кг	12 897
Поликарбонат усиленный прозрачный	6	1,2кг	19 708
Поликарбонат КОЛИБРИ SMART прозрачный	4	-	9 687
Поликарбонат ПРАКТИЧНЫЙ цветной	10	-	24 003

ПОЛИКАРБОНАТ МОНОЛИТНЫЙ POLYGAL

Поликарбонат монолитный КОЛИБРИ бронза	2	2050 x 3050 мм	9 582
Поликарбонат монолитный КОЛИБРИ прозрачный	2	2050 x 3050 мм	8 711
Поликарбонат монолитный КОЛИБРИ бронза	3	2050 x 3050 мм	14 010
Поликарбонат монолитный КОЛИБРИ прозрачный	3	2050 x 3050 мм	12 737
Поликарбонат монолитный КОЛИБРИ бронза	4	2050 x 3050 мм	18 680
Поликарбонат монолитный КОЛИБРИ прозрачный	4	2050 x 3050 мм	16 982
Поликарбонат монолитный КОЛИБРИ бронза	6	2050 x 3050 мм	28 021
Поликарбонат монолитный КОЛИБРИ прозрачный	6	2050 x 3050 мм	25 473
Поликарбонат монолитный КОЛИБРИ прозрачный	8	2050 x 3050 мм	33 964
Поликарбонат монолитный КОЛИБРИ бронза	8	2050 x 3050 мм	37 360
Профиль Ад 40-7 мм алю.бецветн.универс	-	6000 мм	1 491
Уплотнитель АН10 (к профилю Ад 40-7мм)	-	-	45

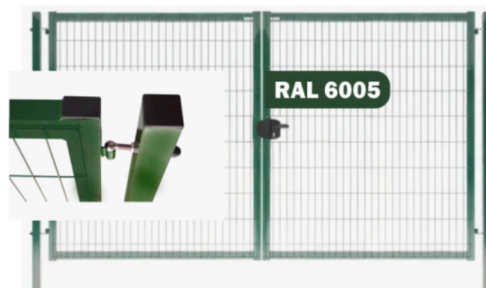
ДОБОРНЫЕ ЭЛЕМЕНТЫ К ПОЛИКАРБОНАТУ

Наименование	Толщина (мм)	Размер, мм	Цена (руб./шт.) Цена без скидки*
Профиль соединительный молочный	4-6 мм	6000 мм	573
Профиль соединительный молочный	8 мм	6000 мм	651
Профиль соединительный молочный	10 мм	6000 мм	904
Профиль соединительный / разъемный молочный	6-10 мм	6000 мм	2 537
Профиль торцевой молочный	4 мм	2100 мм	108
Профиль торцевой молочный	6 мм	2100 мм	121
Профиль торцевой молочный	8 мм	2100 мм	134
Профиль торцевой молочный	10 мм	2100 мм	161
Шайба алю. с резиновой прокладкой серая	-	7 x 25 мм	9

На другие цвета цену уточняйте в программе



ПАнельные Ограждения MEDIUM



Наименование	Размер	Цена (руб./шт.) Цена без скидки*
Панель Medium стандарт RAL 6005	1,03 x 2,5 м	1 238
Панель Medium стандарт RAL 6005	1,53 x 2,5 м	1 686
Панель Medium стандарт RAL 6005	1,73 x 2,5 м	1 785
Панель Medium стандарт RAL 6005	2,03 x 2,5 м	2 059
Панель Medium RAL 6005	1,53 x 2,5 м толщина 4мм	2 307
Панель Medium RAL 6005	1,73 x 2,5 м толщина 4мм	2 518
Панель Medium RAL 6005	2,03 x 2,5 м толщина 4мм	2 982
Панель КРД RAL 6005	1,53 x 2,5 м толщина 4мм	2 376
Панель КРД RAL 6005	1,73 x 2,53 м толщина 4мм	2 641
Панель КРД RAL 6005	1,73 x 2,53 м стандарт	1 670
Панель КРД V4 стандарт RAL 6005	2,03 x 2,5 м	1 958
Ворота Medium RAL 6005	1,53 x 4,0 м	42 504
Калитка Medium RAL 6005	1,53 x 1,0 м	17 402
Калитка Medium RAL 6005	1,73 x 1,0 м	18 705
Калитка Medium RAL 6005	1,43 x 1,0 м	20 876
Крепление набор (с саморезом) RAL 6005		72
Крепление хомут средний RAL 6005	60 x 40 мм	165
Столб НА ФЛАНЦЕ (150 x 150 x 6) RAL 6005	60 x 40 x 2000 x 1,7 мм	1 942
Столб проф. RAL 6005 без отверстий	60 x 40 x 2200 x 1,7 мм	1 385
Столб НА ФЛАНЦЕ (150 x 150 x 6) RAL 6005	60 x 40 x 2500 x 1,7 мм	2 046
Столб проф. RAL 6005 без отверстий	60 x 40 x 2500 x 1,7 мм	1 568
Панель Medium стандарт RAL 8017	1,53 x 2,5 мм	1 721
Панель Medium стандарт RAL 8017	1,73 x 2,5 мм	1 855
Панель Medium стандарт RAL 8017	2,03 x 2,5 мм	2 141
Панель Преграда V3 RAL 8017	1,53 x 2,53 м толщина 4мм	2 376
Панель Преграда V3 RAL 8017	1,73 x 2,53 м толщина 4мм	2 641
Панель Преграда V4 RAL 8017	2,03 x 2,53 м толщина 4мм	2 550
Панель КРД V3 1,53 x 2,53 RAL 8017	1,53 x 2,53 м стандарт	1 721
Панель КРД V3 RAL 8017	2,03 x 2,53 м стандарт	2 141
Столб проф. RAL 8017 без отверстий	60 x 40 x 2500 x 1,7 мм	1 665
Крепление набор (с саморезом) RAL 8017		75



ГИБКАЯ ЧЕРЕПИЦА «DOCKE»

Наименование	Размер	Цена (руб./за рулон) Цена без скидки*
Гибкая черепица Docke PIE DRAGON LUX	2,38 м ²	3 617
Гибкая черепица Docke PIE DRAGON PREMIUM	2,38 м ²	3 289
Гибкая черепица Docke PIE EURASIA (плитка)	3 м ²	2 183
Гибкая черепица Docke PIE EURASIA KARAT, MATRIX	3 м ²	1 995
Гибкая черепица Docke PIE PREMIUM ЖЕНЕВА	3,1 м ²	3 955
Гибкая черепица Docke PIE PREMIUM ЦЮРИХ	3,1 м ²	3 812
Гибкая черепица Docke PIE PREMIUM НИЦЦА	2,9 м ²	2 565
Гибкая черепица Docke PIE PREMIUM ГЕНУА, ШЕФФИЛД	3 м ²	3 154
Коньково-карнизная черепица DOCKIE PIE EURASIA	11 / 22 м.п.	5 313
Коньково-карнизная черепица DOCKIE PIE EUROPA	11 / 22 м.п.	5 408
Коньково-карнизная черепица DOCKIE PIE STANDART	11 / 22 м.п.	6 624
Коньково-карнизная черепица DOCKIE PIE PREMIUM	11 / 22 м.п.	7 083
Ендовый ковер Docke PIE /1000/ графит, коричневый, кофейный, медный	10 м ²	10 170

ГИБКАЯ ЧЕРЕПИЦА «TEGOLA»

Гибкая черепица COMFORT Cortina	2,29 м ²	2 848
Гибкая черепица Garda	2,86 м ²	2 896
Гибкая черепица Sanremo	2,86 м ²	3 075
Коньки / Карнизы	(10,8 / 20 м/п)	4 823

КОМПЛЕКТУЮЩИЕ К ГИБКОЙ ЧЕРЕПИЦЕ

Подкладочный ковер TEGOLA STARTBAR P (без клеевого слоя)	30 м ²	5 612
Подкладочный ковер TEGOLA Сейфити Бейз Силбыр (полностью прокл)	20 м ²	6 565
Подкладочный ковер DOCKE PREMIUM GLASS EL (самоклеящейся край)	15 м ²	3 405
Подкладочный ковер DOCKE PREMIUM GLASS EL (толщина 1,17 мм)	30 м ²	6 810
Подкладочный ковер DOCKE PREMIUM PLAST EL (толщина 0,78 мм)	40 м ²	10 379
Подкладочный ковер DOCKE PREMIUM SAND EL (самокл.край)	15 м ²	2 554
Подкладочный ковер DOCKE PREMIUM SAND FIX (полностью клеевой)	15 м ²	5 928
Подкладочный ковер DOCKE STANDARD SAND (без клеевого)	15 м ²	1 763
ГВОЗДИ оцинкованные 3,5х30 (ерш)	5 кг	1 311
Снегозадержатель для гибкой кровли (черный)	-	77
OSB плита	2500 x 1250 x 9мм	910
OSB плита	2500 x 1250 x 12мм	1 152
OSB плита	2500 x 1250 x 18мм	1 652

ФАСАДНАЯ ПЛИТКА «HAUBERK»

Фасадная плитка Кирпич	2 м ²	1 925
Фасадная плитка Камень	2,2 м ²	2 040



НАПЛАВЛЯЕМЫЙ МАТЕРИАЛ

Наименование	Размер	Цена (руб./лист)	Цена без скидки*
Импер Баланс (Н) В ТПП 3,5 кг/м ²	10 м ²		2 513
Импер Баланс (П) В ЭКП 4,5 кг/м ²	10 м ²		2 764
Импер Баланс (П) Н ЭПП 3,5 кг/м ²	10 м ²		2 523
Импер Баланс (Т) В ТКП 4,5 кг/м ²	10 м ²		2 707
Импер Гарант (П) В ЭКП 4,5 кг/м ²	10 м ²		3 362
Импер Гарант (П) В ЭПП 4,0 кг/м ²	10 м ²		3 149
Импер Стандарт (Т) В ТКП 4,0 кг/м ²	10 м ²		1 935
Импер Стандарт (Т) В ТПП 4,0 кг/м ²	15 м ²		2 714
Импер Стандарт (Х) В ХКП 4,0 кг/м ²	10 м ²		1 712
Импер Стандарт (Х) В ХПП 4,0 кг/м ²	15 м ²		2 151
Стеклогидроизол-Стеклохолст ХКП 3,5 верх	9 м ²		1 431
Стеклогидроизол-Стеклохолст ХПП 2,5 ниж	9 м ²		1 300
Рубероид РКК-350	10 м ²		847
Рубероид РКП-350	15 м ²		776
Рубероид РПП-300	15 м ²		693

МАСТИКА, ПРАЙМЕР, ГИДРОИЗОЛ

IMPER FixBIT мастика	22 кг		3 711
IMPER PrimBIT праймер битумный	16 кг		3 498
IMPER Universal мастика битумно-полимерная	20 кг		4 873
Гидроизол ПБК КИПЕР	20 л		3 724
Гидроизол ПБК КИПЕР	10 л		2 174
Гидроизол ПБК КИПЕР	5 л		992
Гидроизол ПБК КИПЕР	3 л		573
Мастика КИПЕР гидроизол ЛЮКС быстросохнущая	20 л		4 298
Мастика КИПЕР гидроизол ЛЮКС быстросохнущая	10 л		2 301
Мастика КИПЕР гидроизол ЛЮКС быстросохнущая	5 л		1 548
Мастика КИПЕР гидроизол ЛЮКС быстросохнущая	3 л		675
Праймер КИПЕР	20 л		4 920
Праймер КИПЕР	10 л		1 965
Праймер КИПЕР	5 л		1 007
Праймер КИПЕР	3 л		581
Праймер КИПЕР ЛЮКС	10 л		1 965
Праймер КИПЕР ЛЮКС	5 л		1 006
Праймер КИПЕР ЛЮКС	3 л		581
Мастика битумно-полимерная TEGOLA Битустик R	310 мл		696
Мастика битумно-полимерная TEGOLA Сейфити Mastic R	5 кг		3 346
Мастика битумная гидроизоляция «АЛЬФАТЕХМАСТ»	5 л		1 057

ГИБКАЯ ЧЕРЕПИЦА «ОНДУВИЛЛА»

Черепица Ондувилла (Брауни коричневый, Бархат красный)	4,65 м ²		3 577
Конек верхняя часть / Конек основание (коричневый, красный)	106 x 9,4 / 102 x 14		486
Торцевой элемент конька / Шипец (коричневый, красный)	105 x 18 / 104 x 10,5		486

ГИБКАЯ ЧЕРЕПИЦА «ОНДУЛИН»

Лист ОНДУЛИН 3D (коричневый, красный)	1,95 x 0,95 x 3,3мм		998
Лист ОНДУЛИН 3D (зеленый)	1,95 x 0,95 x 3,3мм		1 046
Лист ОНДУЛИН SMART (коричневый, красный)	1,95 x 0,95		904
Лист ОНДУЛИН SMART (зелёный)	1,95 x 0,95		949
Ендова / Конек Универсальный / Шипец (коричневый, красный)	1 м / 1,0 x 0,42 / 1 x 0,2		486
Ендова Конек Универсальный / Шипец (зеленый)	1 м / 1,0 x 0,42 / 1 x 0,2		503
Гвозди Ондувилла 70 мм	100 шт в уп.		343



ДРЕНАЖНАЯ СИСТЕМА «АЛЬТА ПРОФИЛЬ»

Наименование	Размер	Цена (руб./шт.)	Цена без скидки*
Дождеприемник	312 x 312 x 300 мм	624	
Канал водоотводный 110	1015 x 138 x 150 мм	536	
Канал водоотводный 60	1015 x 138 x 100 мм	376	
Корзина к дождеприемнику	250 x 250 x 187 мм	142	
Крепеж решетки	116 x 20 x 20 мм	43	
Надстройка для дождеприемника (черная)	293 x 297 x 150 мм	282	
Перегородка к дождеприемнику	246 x 38 x 212 мм	85	
Пескоуловитель в комплекте	-	2 191	
Решетка к дождеприемнику	288 x 38 x 27 мм	275	
Решетка канала пластиковая	998 x 130 x 22 мм	348	
Решетка канала стальная	1000 x 130 мм	676	
Торцевая заглушка канала 110	142 x 130 x 17 мм	101	
Торцевая заглушка канала 110 с отводом	142 x 130 x 42 мм	101	
Торцевая заглушка канала 60	142 x 8 x 17 мм	101	

СИСТЕМА БЕЗОПАСНОСТИ КРОВЛИ «BORGE»

Комплект лестница фасадная BORGE (верхняя секция)	1,8 м	12 772
Комплект лестница фасадная BORGE (нижняя секция)	1,8 м	7 967
Комплект лестница кровельная BORGE	1,8 м	3 974
Комплект лестница кровельная BORGE цинк	1,8 м	3 614
Мостик переходной BORGE	1,5 м	6 387
Снегозадержатель трубчатый 4 опоры	3 м	3 211
Проходка кровельная угловая №1	d 75-200	2 550
Проходка кровельная угловая №2	d 180-280	3 600
Проходка кровельная угловая №4	d 75-160	1 413
Проходка кровельная угловая №4	d 76-178	1 250
Проходка кровельная угловая №5	d 102-178	1 298

СИСТЕМА БЕЗОПАСНОСТИ КРОВЛИ «SNEGOS»

Кронштейн к крыше для лестницы кровельной	-	290
Лестница кровельная без кронштейнов	1,96 м	3 049
Мостик переходной кровельный	1,0 м	4 353
Мостик переходной кровельный	3,0 м	10 581
Ограждение кровельное Универсал h-1200	3,0 м	5 399
Ограждение кровельное Универсал h-900	3,0 м	4 400
Ограждение кровельное Универсал h-600	3,0 м	3 490
Снегозадержатель премиум 1,5 мм	3,0 м	2 357



СИСТЕМА ВЕНТИЛЯЦИИ КРОВЛИ «GERVENT»

Наименование	Размер	Цена (руб./шт.)	Цена без скидки*
Готовый комплект G изолированный для Monterrey (коричн., серый)	125 x 160 мм	9 990	
Готовый комплект G изолированный PROFF 20	125 x 160 мм	9 990	
Готовый комплект G изолированный PROFF 21 (коричневый, серый)	125 x 160 мм	9 990	
Готовый комплект изолированный UNIVERSAL	125 x 160 мм	12 804	
Готовый комплект неизолированный UNIVERSAL	160 мм	12 562	
Готовый комплект изолированный для фальцевой кровли и гибкой черепицы	125 x 160 мм	9 990	
Вентиляционный выход изолированный STATIC (серый)	125 x 160 мм	3 399	
Проходной элемент для кровли битумной и гибкой черепицы	-	1 743	
Приточный вентиляционный клапан	80 мм	1 639	

СИСТЕМА ВЕНТИЛЯЦИИ КРОВЛИ «VIOTTO»

Наименование	Ед.измерения	Цена (руб./шт.)	Цена без скидки*
Антенный выход с универсальным проходным элементом	-	4 800	
Вентилятор подкровельный для мягкой и фальцевой кровли «Черепеха»	-	1 900	
Вентилятор подкровельный с универс. проход элем. «Черепеха»	-	3 600	
Труба вентиляционная для металлочерепицы неутепленная	110/550	3 590	
Труба вентиляционная для металлочерепицы утепленная	110/550	3 830	
Труба вентиляционная с универс. проходным элементом неутепленная	110/550	4 670	
Труба вентиляционная с универс. проходным элементом утепленная	110/550	5 150	

СИСТЕМА ВЕНТИЛЯЦИИ КРОВЛИ «VILPE»

Наименование	Ед.измерения	Цена (руб./шт.)	Цена без скидки*
Вентиляционный выход канализации	110/160/500	4 850	
Вентиляционный выход канализации	110/500	2 580	
Вентиляционный выход с колпаком FLOW	125/160/500	7 900	
Вентиляционный выход с колпаком	160/225/500	17 200	
Вентилятор E120P	125/500	34 000	
Вентилятор E190P с шумопоглотителем	125/500мм	42 000	
Вентилятор E 220P	160/500	45 000	
Дефлектор коньковый ALIPA FLOW черный 160 труба	430мм	3 450	
Коньковый вентиль AIRIDGE FELT для мягкой кровли черный	580/494/30мм	580	
Коньковый вентиль PELTI-KTV/HARJA		5 150	
Коньковый вентиль CLASSIC- KTV для мягкой кровли		3 990	
Кровельный вентиль HUOPA-KTV без адапт. для мягкой кровли		1 750	
Кровельный вентиль MUOTOKATE-KTV для металлочерепицы		4 920	
Кровельный вентиль PELTI-KTV без адапт. для профнастила		10 880	
Проходной элемент CLASSIC универсальный		2 550	
Проходной элемент HUOPA/SLATE для мягкой кровли		1 500	
Проходной элемент MUOTOKATE для металлочерепицы		2 750	
Проходной элемент PELTI универсальный		5 400	
Труба гофрированная черная 110 труба	540 мм	3 280	
Цокольный дефлектор	125/135	6 400	

Цвет коричневый. На другие цвета цену уточняйте в программе



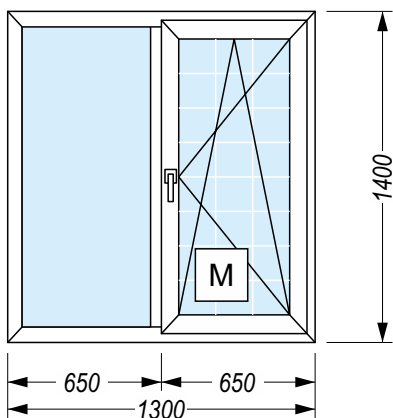
ПЛАСТИКОВЫЕ ОКНА ПВХ

Обращаем Ваше внимание, что цены, приведенные в прайсе на металлопластиковые окна - типовые. Для того, чтобы произвести точный расчет стоимости Ваших окон, Вам нужно позвонить по тел.:

8-800-1000-700 БЕСПЛАТНАЯ горячая линия

8-861-243-99-43 прямой телефон СПЕЦИАЛИСТА

Наши менеджеры будут рады предоставить Вам профессиональную консультацию и рассчитать стоимость Вашего остекления.



Наименование	Количество (шт.)	Примерный расчет стоимости (руб.)
Окно с поворотно-откидным механизмом PROPLEX 3 кам. KALE	1	10 500
Подоконник 200 мм	1	500
Отлив 90 мм	1	550
Москитная сетка	1	800
ИТОГО	4	12 350

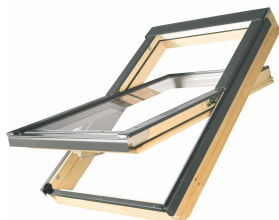
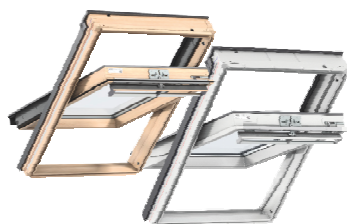
Окно, цвет: белый.
 Стеклопакет 4x16x4, б/г, цвет: прозрачный.
 Москитная сетка, цвет: белый.

Внимание! Стоимость установки не включена

Варианты конфигураций:



МАНСАРДНЫЕ ОКНА



Мансардные окна VELUX	
Наименование	Цена (руб.)
Мансардные окна	по прейскуранту VELUX
Оклады для установки	

Мансардные окна FAKRO	
Наименование	Цена (руб.)
Мансардные окна	по прейскуранту FAKRO
Оклады для установки	
Складные чердачные лестницы	

ЧЕРДАЧНЫЕ ЛЕСТНИЦЫ



Чердачные лестницы FAKRO	
Наименование	Цена (руб.)
Складные чердачные лестницы	по прейскуранту FAKRO



САЙДИНГ ВНИЛОВЫЙ «АЛЬТА-КЛАССИКА»

Наименование	Размер	Цена (руб./шт.)	Цена без скидки*
Сайдинг виниловый «Альта Классика»	0,23 x 3,66 м	413	
Внутренний угол	3,00 м	584	
Наружный угол	3,00 м	701	
Начальная планка	3,00 м	179	
Околооконная планка	3,00 м	701	
Планка «J-trim»	3,00 м	244	
Соединительная планка	3,00 м	607	
Финишная планка	3,00 м	234	

САЙДИНГ ВНИЛОВЫЙ «Ю-ПЛАСТ»

Сайдинг «Стоун-Хаус» СЛАНЕЦ двойной замок	2,0 x 0,225	519	
Сайдинг «Стоун-Хаус» КАМЕНЬ двойной замок	3,025 x 0,225	705	
Сайдинг «Стоун-Хаус» КВАРЦИТ двойной замок	2,0 x 0,250	519	
Сайдинг «Стоун-Хаус» КИРПИЧ двойной замок	2,0 x 0,230	801	
Сайдинг «Стоун-Хаус» КЛИНКЕР БАЛТИК/НОРДИК	1,95 x 0,292	690	
Сайдинг «Стоун-Хаус» ТАГАНАЙ (прокрашен.шов)	1,95 x 0,290	723	
Сайдинг «Тимбер-Блок» ДУБ	3,05 x 0,230	652	
Сайдинг «Тимбер-Блок» КЕДР	3,40 x 0,230	621	
Сайдинг «Тимбер-Блок» ЕЛЬ/ЯСЕНЬ/ПИХТА	3,05 x 0,230	652	
Сайдинг «Тимбер-Блок» ПЛАНКЕН	3,00 x 0,240	701	
Сайдинг «Хокла» ВИНТАЖ	2,0 x 0,250	576	
Сайдинг «Хокла» ЛИСТВЕННИЦА	2,0 x 0,250	519	
Сайдинг «Хокла С-лок» ЩЕПА	2,0 x 0,206	471	
Н-профиль	3,05 м	781	
Ј-планка	3,05 м	348	
Угол внутренний	3,05 м	780	
Угол наружный	3,05 м	996	
Завершающая планка (коричневый)	3,05 м	270	
Околооконная планка (коричневый)	0,215 x 3,0 м	862	
Околооконная планка (золотой дуб)	0,215 x 3,0 м	1 112	
Добор узкий (белый)	0,11 x 3,0 м	704	
Добор широкий (белый)	0,17 x 3,0 м	831	
Наружный угол (белый)	0,05 x 3,0 м	704	
Угол наружный декоративный бежевый, белый, песочный, полярный		1 976	
Галтель (белый)	0,8 x 3,0 м	595	
Разделитель (белый)	0,12 x 3,0 м	767	
Соффит ПВХ «Проф», перфор, частично перф (коричневый)	3,0 x 0,30	739	
Соффит ПВХ «Проф», перфор, частично перф (дуб, орех)	3,0 x 0,30	866	
Соффит ПВХ перфор, частично перф (белый)	3,0 x 0,30	607	
Соффит ПВХ перфор, частично перф (коричневый, графитовый)	3,0 x 0,30	673	

ПАНЕЛИ ZODIAC

Кирпич красный	3800 x 380 x 16 мм	2 333	
Кирпич бежевый, красный с крошкой, крупнозерн.беж с крошкой	3800 x 380 x 16 мм	2 333	
Угол внутренний/наружный/заглушка стыка	50 x 50 x 408 мм	176	
Планка соединительная	37,5 x 12 x 3000 мм	378	
Стартовая планка (закрытого типа)	11 x 33 x 3000 мм	324	
Стартовая планка (открытого типа)	18 x 20 x 3000 мм	648	



ФАСАДНЫЕ ПАНЕЛИ «АЛЬТА-ПРОФИЛЬ»

Наименование	Размер	Цена (руб./панель) Цена без скидки*
Фасадная панель Камень бутовый	1130 x 470 x 27 мм	890
Угол наружный Камень бутовый	440 x 180 x 43 мм	718
Фасадная панель Гранит	1130 x 480 x 23 мм	890
Угол наружный Гранит	470 x 160 x 45 мм	718
Фасадная панель Камень Пражский	800 x 590 x 26 мм	734
Угол наружный Камень Пражский	470 x 110 x 31 мм	669
Фасадная панель Скалистый камень	1170 x 450 x 23 мм	890
Угол наружный Скалистый камень	450 x 160 x 35 мм	718
Фасадная панель Камень шотландский	800 x 590 x 26 мм	782
Угол наружный Камень шотландский	450 x 160 x 35 мм	669
Фасадная панель Камень Шотландия ЭКО	800 x 590 x 26 мм	675
Угол наружный Камень Шотландия ЭКО	450 x 160 x 35 мм	389
Фасадная панель Камень	1130 x 470 x 23 мм	845
Угол наружный Камень	470 x 110 x 31 мм	669
Фасадная панель Кирпич клинкерный	1220 x 440 x 20 мм	845
Угол наружный Кирпич клинкерный	450 x 160 x 31 мм	718
Фасадная панель Кирпич рижский	800 x 590 x 21 мм	782
Угол наружный Кирпич рижский	440 x 110 x 20 мм	669
Фасадная панель Кирпич Рустикальный	1130 x 470 x 17 мм	782
Угол наружный Кирпич Рустикальный	470 x 100 x 28 мм	669
Фасадная панель Кирпич	1110 x 450 x 17 мм	845
Угол наружный Кирпич	470 x 100 x 28 мм	669
Фасадная панель Туф	800 x 590 x 26 мм	734
Угол наружный Туф	580 x 150 x 45 мм	669
Фасадная панель Фагот	1170 x 450 x 26 мм	782
Угол наружный Фагот	450 x 130 x 42 мм	718
Фасадная панель Фагот ЭКО	1170 x 450 x 26 мм	701
Угол наружный Фагот ЭКО	450 x 130 x 42 мм	389
J-профиль белый	3,00 м	240
Отделочный элемент № 1	254 x 127 x 27 мм	82
Отделочный элемент № 2	254 x 254 x 27 мм	152
Отделочный элемент № 3	254 x 384 x 27 мм	245

ФАСАДНЫЕ ПАНЕЛИ «FINEBER»

ДАЧНЫЙ Фасадная панель Кирпич Клинкерный (белый)	1130 x 463 мм	766
ДАЧНЫЙ Фасадная панель Кирпич Клинкер. (жженный, желтый, керамический)	1130 x 463 мм	636
ДАЧНЫЙ Угол наружный Кирпич Клинкерный (белый)	485 x 119 мм	705
ДАЧНЫЙ Угол наружный Кирпич Клинкер. (жженный, желтый, керамический)	485 x 119 мм	479